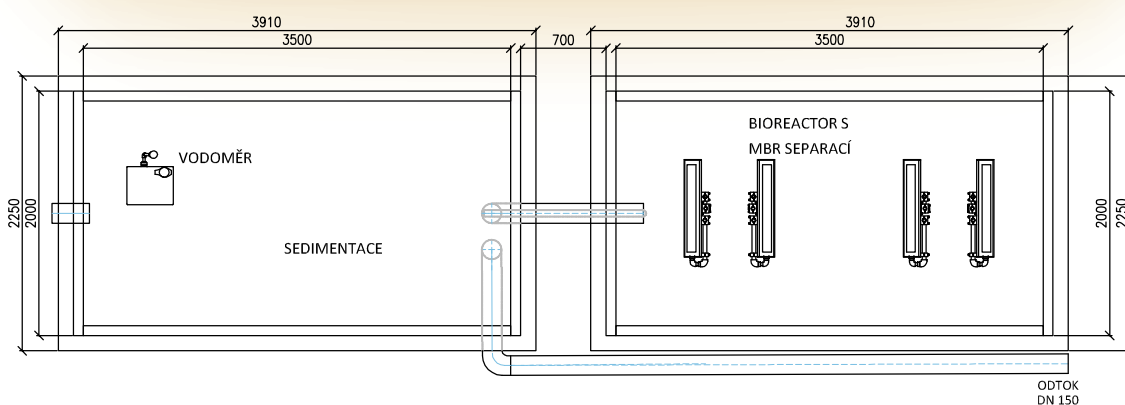
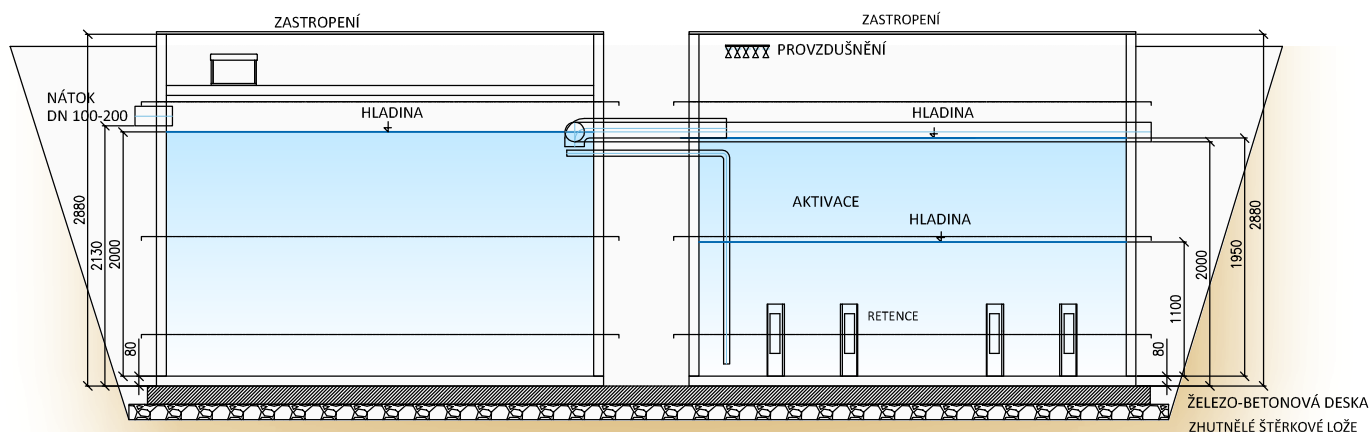


# Schéma čistírny odpadních vod BioCleaner® BC 50 MBR Ultimate



Objem sedimentace	12.88 m <sup>3</sup>	Maximální hmotnost	3500 kg
Objem aktivace	7.08 m <sup>3</sup>	Instalovaný příkon ČOV	2505 W
Objem retence	5.47 m <sup>3</sup>	Napětí	230 V
Celkový objem	25.44 m <sup>3</sup>	Jištění přívodního kabelu	3x16 A/B
Výška hladiny	2.00 m	Přívodní kabel	CYKY-J 5x2.5

1.8.2017  
Vypracoval: Vítů Josef