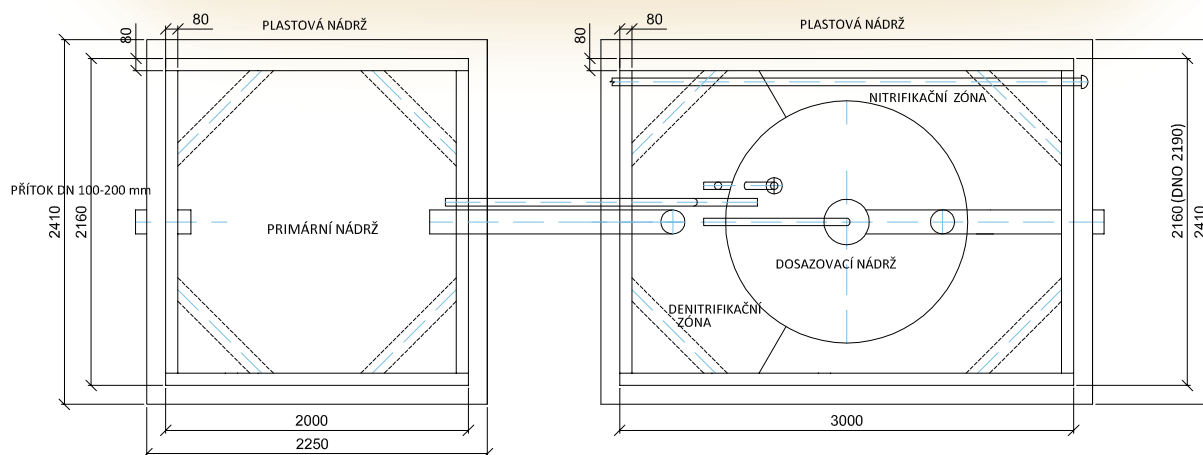
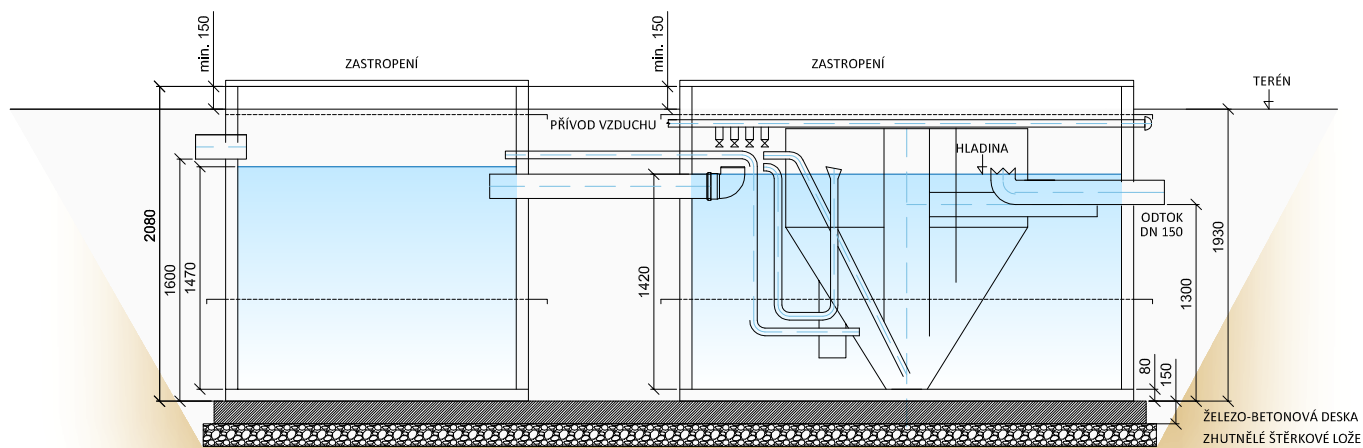


# Stavební připravenost čistírny odpadních vod BioCleaner® BC 20 K PP DUO



pozn.: Stavební připravenost pro obsyp nebo obetonování. Montáž zhotovit dle pokynů pro osazení.

\*V případě požadavku na uložení ČOV do větší hloubky než je max. hloubka uvedená na výkresu, nebo odlišného zatížení, musí být ČOV staticky zajištěna (např. obetonováním)

|                         |                     |                           |              |
|-------------------------|---------------------|---------------------------|--------------|
| Objem nádrže            | 8.03 m <sup>3</sup> | Maximální hmotnost        | 1700 kg      |
| Objem nitrifikační zóny | 4.20 m <sup>3</sup> | Inst. příkon dmychadla    | 230 W        |
| Objem dosazovací nádrže | 2.03 m <sup>3</sup> | Napětí                    | 230 V        |
| Objem primární nádrže   | 5.41 m <sup>3</sup> | Jištění přívodního kabelu | 4 A          |
| Výška hladiny           | 1.42 m              | Přívodní kabel            | CYKY-J 3x2.5 |

Platnost od 1.4.2017  
Vypracoval: Vítů Josef