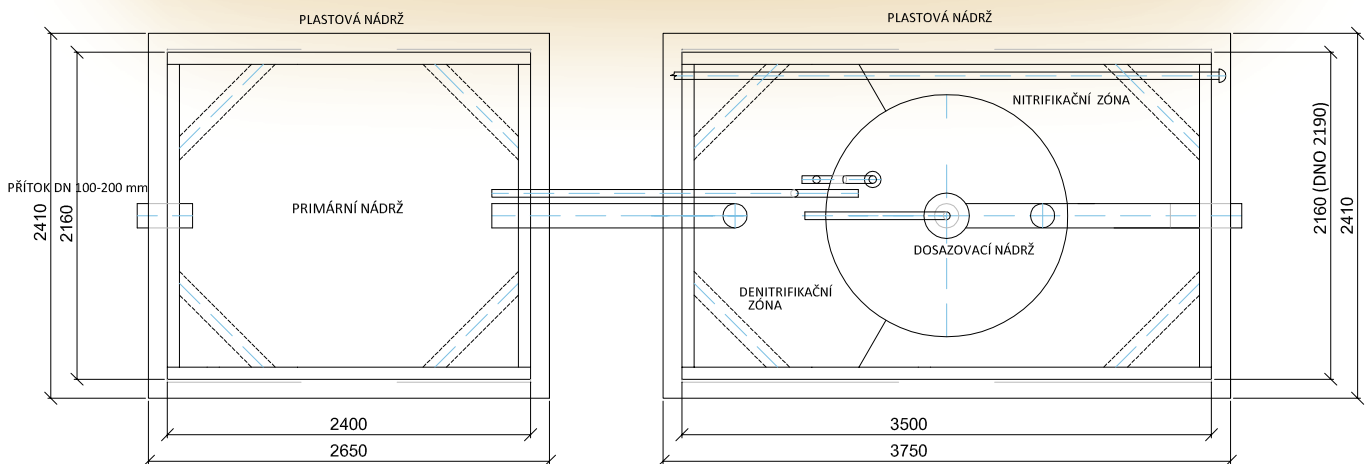
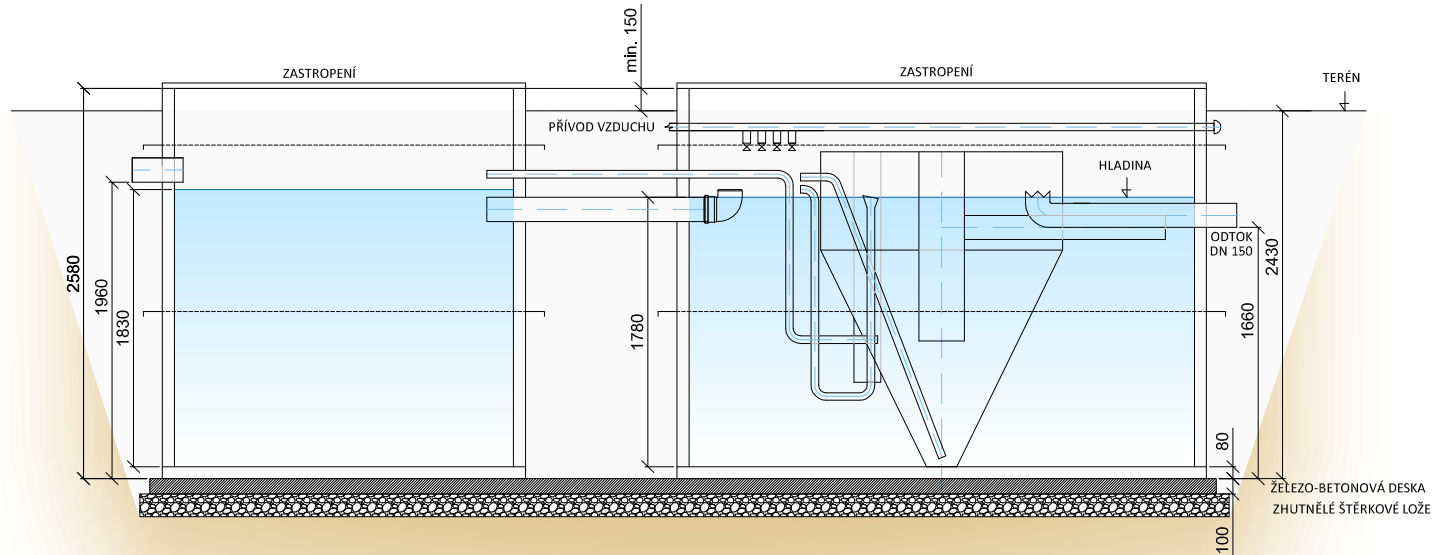


# Stavební připravenost čistírny odpadních vod BioCleaner® BC 30 K PP DUO



pozn.: Stavební připravenost pro obrys nebo obetonování. Montáž zhotovit dle pokynů pro osazení.

\*V případě požadavku na uložení ČOV do větší hloubky než je max. hloubka uvedená na výkresu, nebo odlišného zatížení, musí být ČOV staticky zajištěna (např. obetonováním)

Objem nádrže	11.92 m <sup>3</sup>	Maximální hmotnost	2400 kg
Objem nitrifikační zóny	6.21 m <sup>3</sup>	Inst. příkon dmychadla	360 W
Objem dosazovací nádrže	3.05 m <sup>3</sup>	Napětí	230 V
Objem primární nádrže	8.2 m <sup>3</sup>	Jištění přívodního kabelu	6 A
Výška hladiny	1.78 m	Přívodní kabel	CYKY-J 3x2.5

Platnost od 1.4.2017  
Vypracoval: Vítů Josef