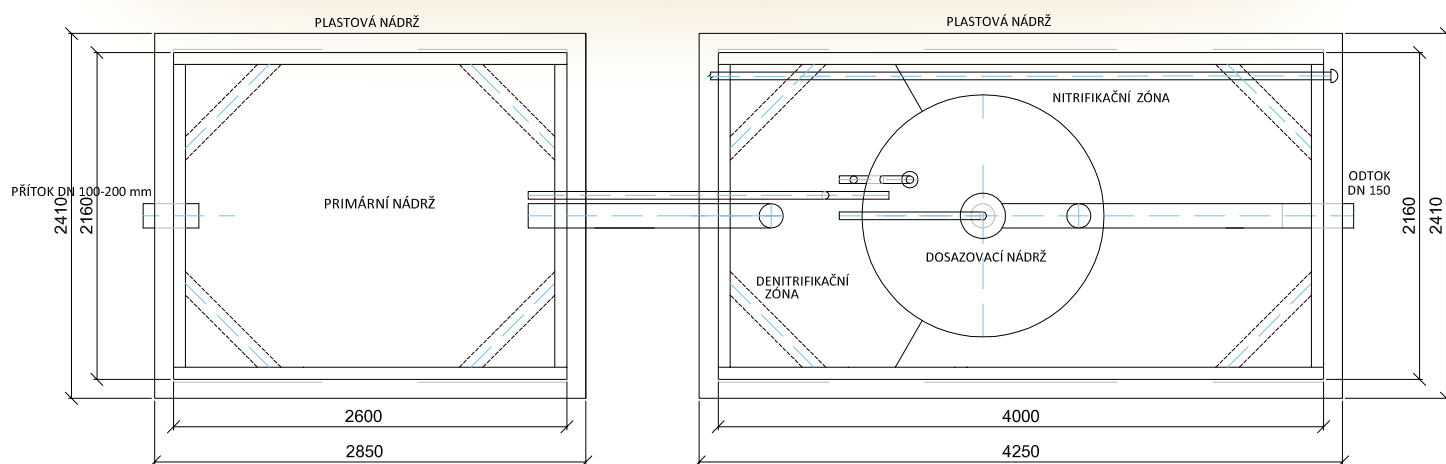
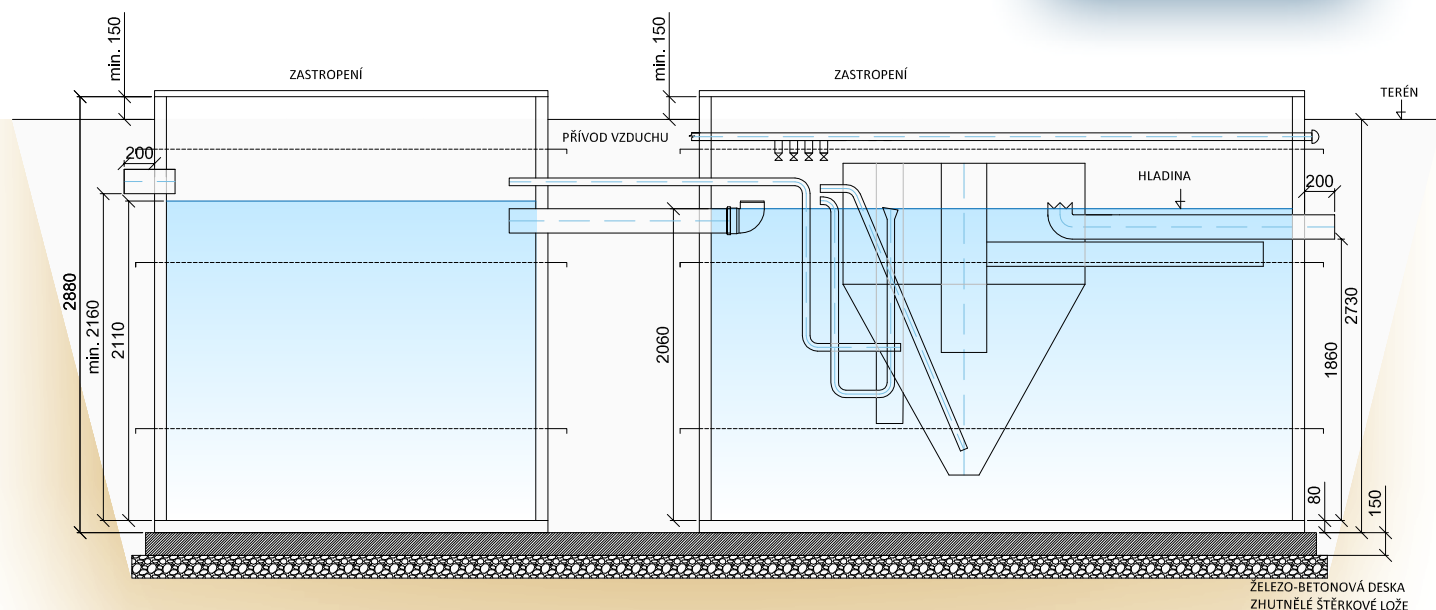


Stavební připravenost čistírny odpadních vod BioCleaner® BC 40 K PP DUO



pozn.: Stavební připravenost pro obsyp nebo obetonování. Montáž zhotovit dle pokynů pro osazení.

*V případě požadavku na uložení ČOV do větší hloubky než je max. hloubka uvedená na výkresu, nebo odlišného zatížení, musí být ČOV staticky zajištěna (např. obetonováním)

Objem nádrže	15.80 m ³	Maximální hmotnost	2900 kg
Objem nitrifikační zóny	8.34 m ³	Inst. příkon dmyhadla	450 W
Objem dosazovací nádrže	3.88 m ³	Napětí	230 V
Objem primární nádrže	10.3 m ³	Jištění přívodního kabelu	6 A
Výška hladiny	2.06 m	Přívodní kabel	CYKY-J 3x2.5

Platnost od 1.4.2017
Vypracoval: Vítů Josef