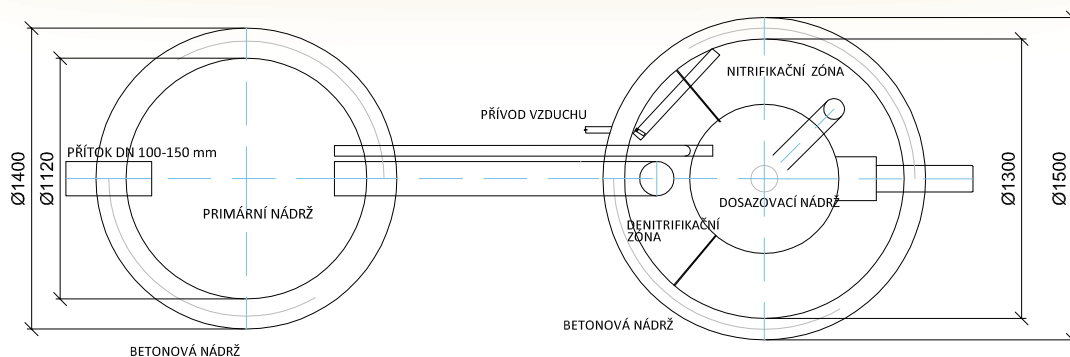
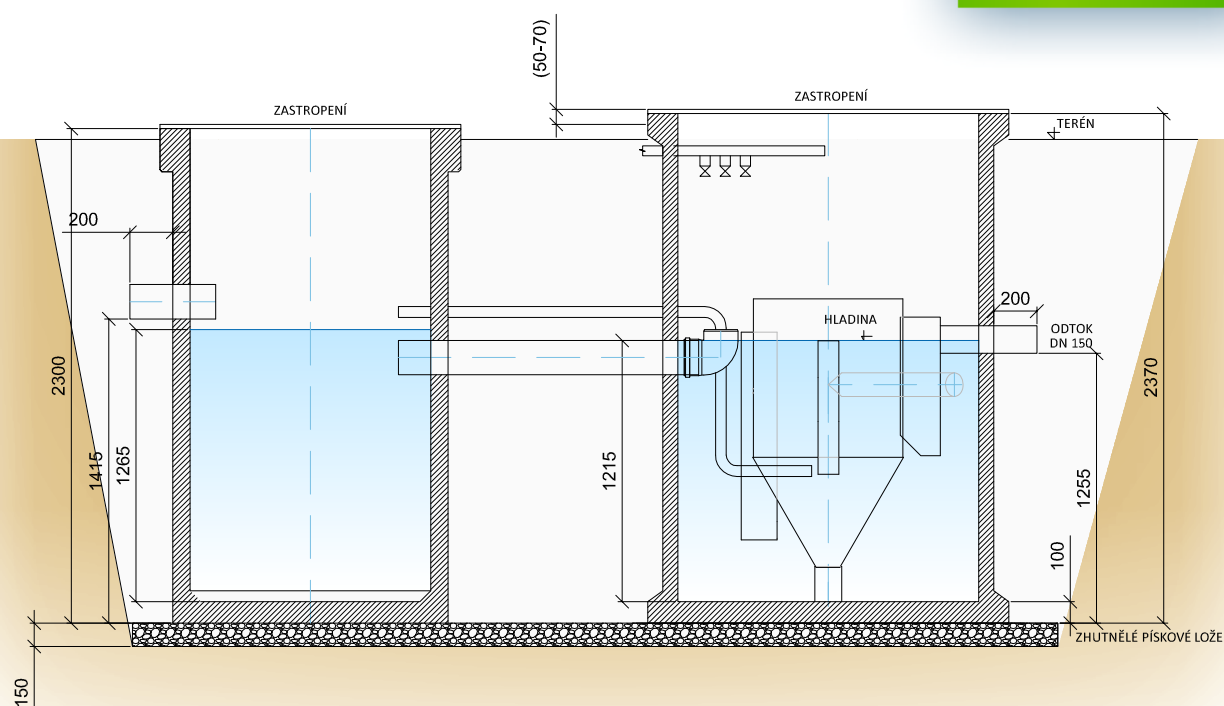


Stavební připravenost čistírny odpadních vod BioCleaner® BC 4 B DUO



pozn.: Stavební připravenost pro obsyp nebo obetonování. Montáž zhotovit dle pokynů pro osazení.

Objem nádrže	1.77 m ³	Maximální hmotnost	4 200 kg
Objem nitrifikační zóny	0.91 m ³	Inst. příkon dmyhadla	40 W
Objem dosazovací nádrže	0.41 m ³	Napětí	230 V
Objem primární nádrže	1.25 m ³	Jištění přívodního kabelu	4 A
Výška hladiny	1.33 m	Přívodní kabel	CYKY-J 3x2.5

Platnost od 1.4.2017