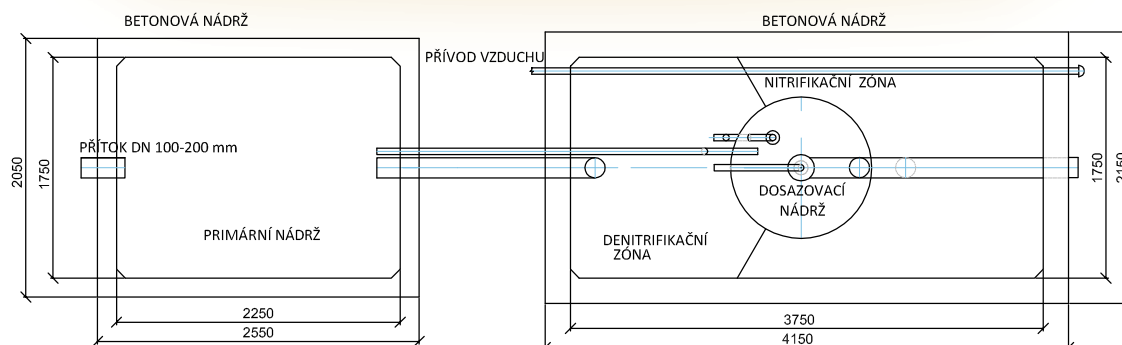
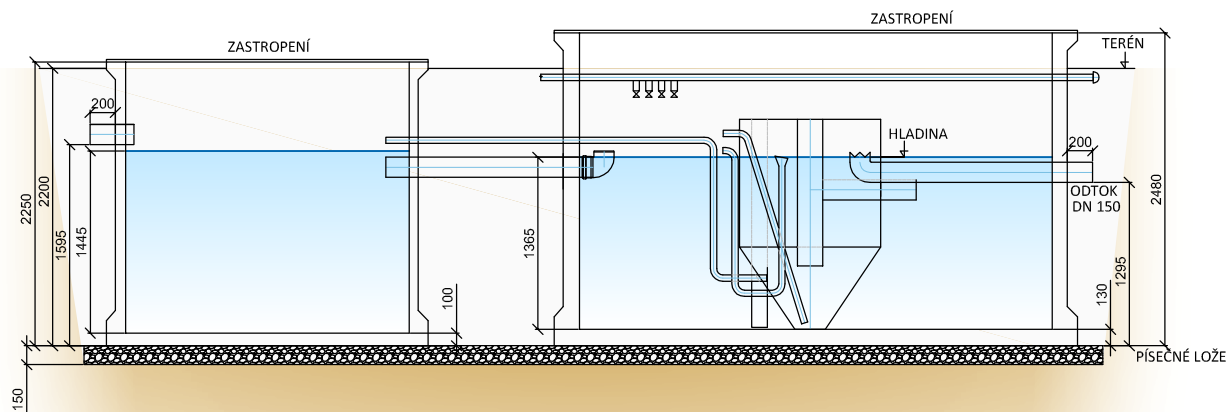


# Stavební připravenost čistírny odpadních vod BioCleaner® BC 20 K B DUO



pozn.: Stavební připravenost pro obsyp. Montáž zhotovit dle pokynů pro osazení.

Objem nádrže	8.96 m <sup>3</sup>	Maximální hmotnost	10 500 kg
Objem nitrifikační zóny	4.82 m <sup>3</sup>	Inst. příkon dmyhadla	360 W
Objem dosazovací nádrže	2.03 m <sup>3</sup>	Napětí	230 V
Objem primární nádrže	5.69 m <sup>3</sup>	Jištění přívodního kabelu	6 A
Výška hladiny	1.365 m	Přívodní kabel	CYKY-J 3x2.5

Platnost od 1.4.2017  
Vypracoval: Vitů Josef