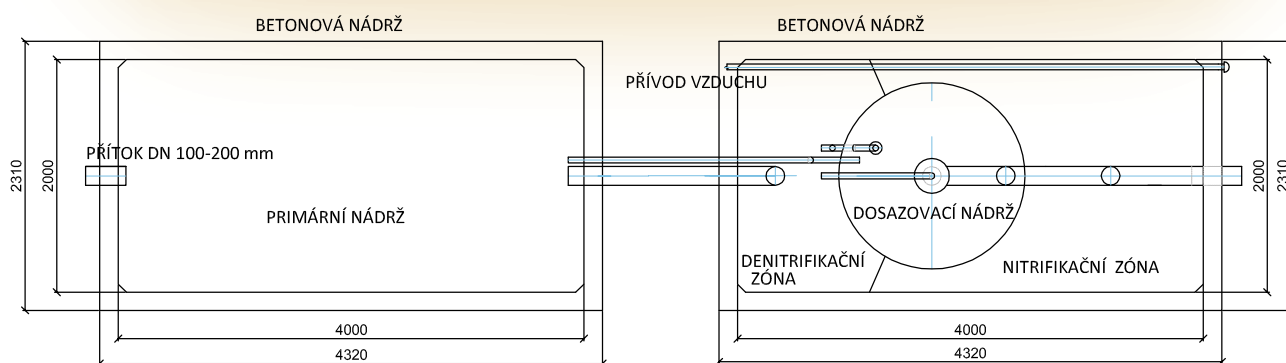
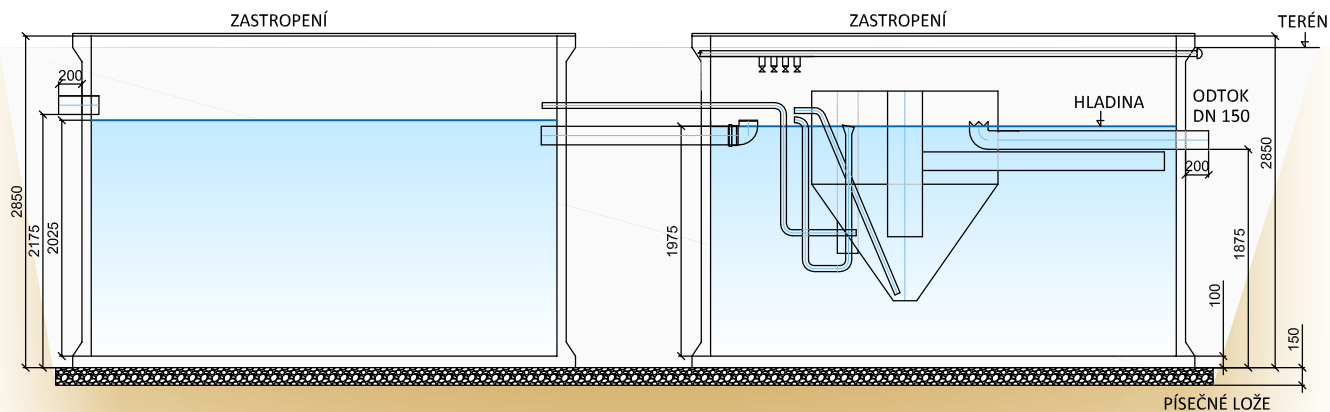


Stavební připravenost čistírny odpadních vod BioCleaner® BC 40 K B DUO



pozn.: Stavební připravenost pro obsyp. Montáž zhotovit dle pokynů pro osazení.

Objem nádrže	15.80 m ³	Maximální hmotnost	23 960 kg
Objem nitrifikační zóny	8.34 m ³	Inst. příkon dmyhadla	450 W
Objem dosazovací nádrže	3.88 m ³	Napětí	230 V
Objem primární nádrže	16.2 m ³	Jištění přívodního kabelu	6 A
Výška hladiny	1.975 m	Přívodní kabel	CYKY-J 3x2.5

Platnost od 1.4.2017
Vypracoval: Vítů Josef