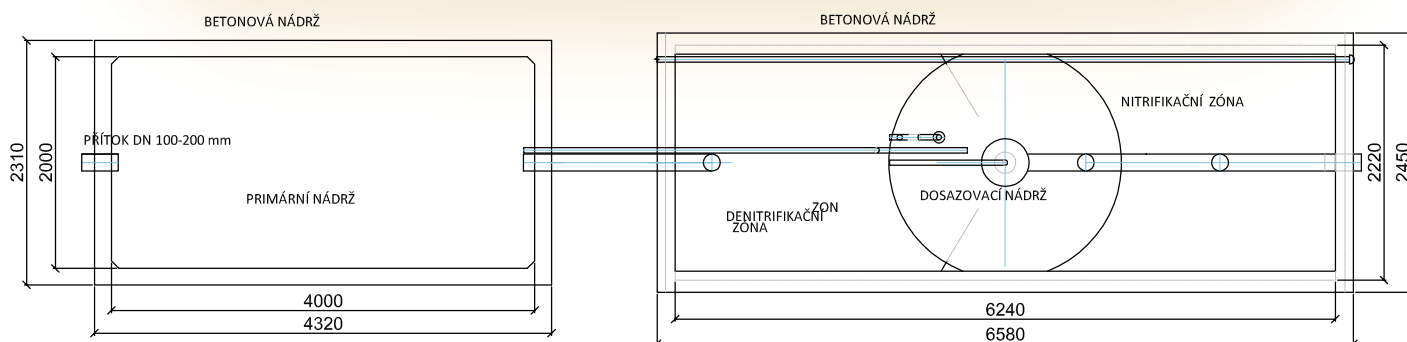
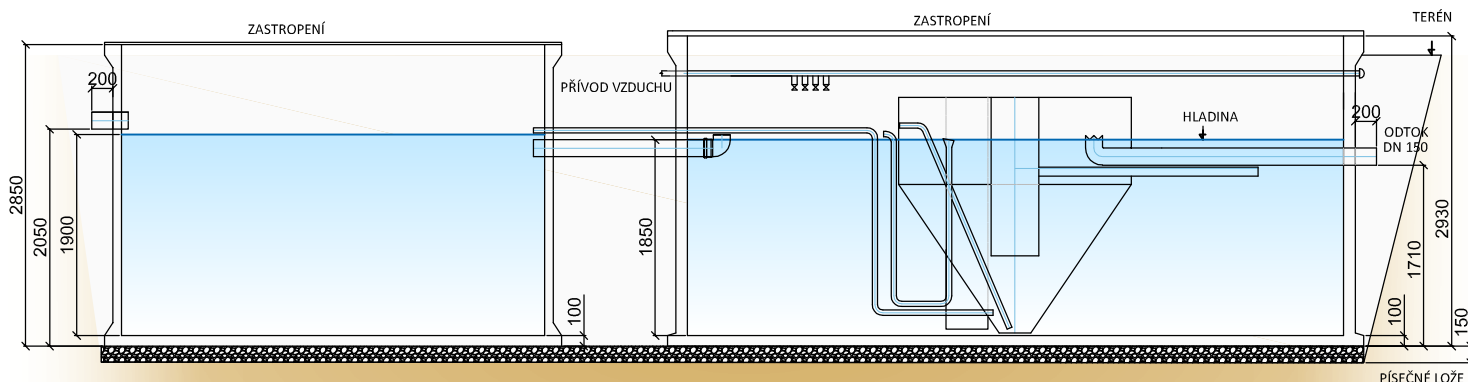


Stavební připravenost čistírny odpadních vod BioCleaner® BC 50 K B DUO



pozn.: Stavební připravenost pro obsyp. Montáž zhotovit dle pokynů pro osazení.

Objem nádrže	25.92 m ³	Maximální hmotnost	25 870 kg
Objem nitrifikační zóny	14.64 m ³	Inst. příkon dmyhadla	1500 W
Objem dosazovací nádrže	4.72 m ³	Napětí	400 V
Objem primární nádrže	15.2 m ³	Jištění přívodního kabelu	3x10 A
Výška hladiny	1.85 m	Přívodní kabel	CYKY-J 5x2.5

Platnost od 1.4.2017
Vypracoval: Vítů Josef