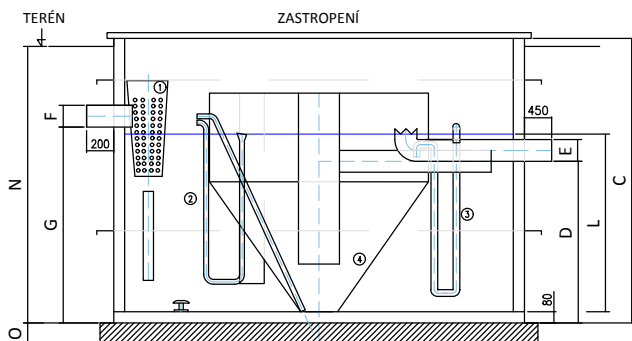
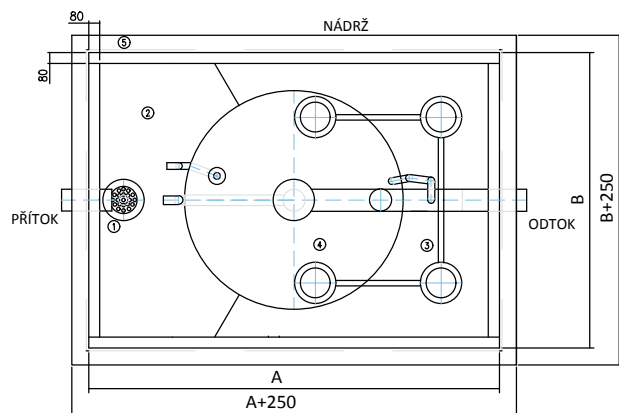
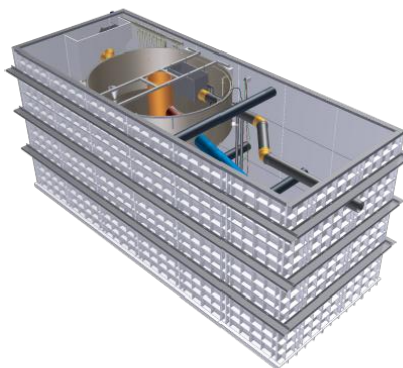


Stavební připravenost čistírny odpadních vod BioCleaner® BC 16-50 K PP



- 1 - LAPAČ HRUBÝCH MECHANICKÝCH NEČISTOT
- 2 - DENITRIFIKAČNÍ ZÓNA
- 3 - NITRIFIKAČNÍ ZÓNA
- 4 - DOSAZOVACÍ NÁDRŽ
- 5 - VENKOVNÍ VÝZTUHY OCELOVÉ



ROZMĚR	JEDNOTKY	BC 16 K PP	BC 20 K PP	BC 25 K PP	BC 30 K PP	BC 40 K PP	BC 50 K PP	POPIS
A	mm	2160	3000	3500	3500	4000	5000	DÉLKA NÁDRŽE
B	mm	2000	2160	2160	2160	2160	2160	ŠÍŘKA NÁDRŽE
C	mm	2580	2080	2280	2580	2880	2880	VÝŠKA NÁDRŽE
D	mm	1650	1300	1380	1660	1940	1940	SPODNÍ HRANA ODTOKOVÉHO POTRUBÍ
E	mm	160	160	160	160	160	160	PRŮMĚR ODTOKOVÉHO POTRUBÍ
F	mm	min. 110 max. 200	min. 110 max. 200	min. 110 max. 200	min. 110 max. 200	min. 110 max. 200	min. 110 max. 200	PRŮMĚR PŘÍTOKOVÉHO POTRUBÍ
G	mm	min. 1900	min. 1550	min. 1630	min. 1910	min. 2110	min. 2190	SPODNÍ HRANA PŘÍTOKOVÉHO POTRUBÍ
L	mm	1770	1420	1500	1780	2060	2060	HLADINA VODY
N	mm	2450	1930	2130	2430	2730	1940	HLOUBKA OSAZENÍ ČOV DO TERÉNU
O	mm	150	150	150	150	150	150	TLOUŠTKA PODKLADNÍHO BETONU

POPIS	JEDNOTKY	BC 16 K PP	BC 20 K PP	BC 25 K PP	BC 30 K PP	BC 40 K PP	BC 50 K PP
OBJEM DENITRIFIKAČNÍ ZÓNY	m ³	1.46	1.80	2.24	2.66	3.58	4.58
OBJEM NITRIFIKAČNÍ ZÓNY	m ³	3.42	4.20	5.24	6.21	8.34	10.68
OBJEM DOSAZOVACÍ NÁDRŽE	m ³	1.62	2.03	2.52	3.05	3.88	4.72
CELKOVÝ OBJEM	m ³	6.50	8.03	10.00	11.92	15.80	19.98
PLOCHA DOSAZOVACÍ NÁDRŽE	m ²	1.13	2.01	2.69	2.84	2.84	3.56
MAXIMÁLNÍ HMOTNOST	kg	900	1000	1300	1400	1900	2000
INSTALOVANÝ PŘÍKON DMYCHADLA	W	180	230	360	360	450	1500
NAPĚTÍ	V	230	230	230	230	230	400
JISTĚNÍ PŘÍVODNÍHO KABELU	A	4	4	6	6	6	10
PŘÍVODNÍ KABEL	-	CYKY-J 3 x 2,5	CYKY-J 3 x 2,5	CYKY-J 3 x 2,5	CYKY-J 3 x 2,5	CYKY-J 3 x 2,5	CYKY-J 5 x 2,5
Dmychadlo		JDK 200	JDK 300	JDK 400	JDK 400	JDK 500	JDK 500