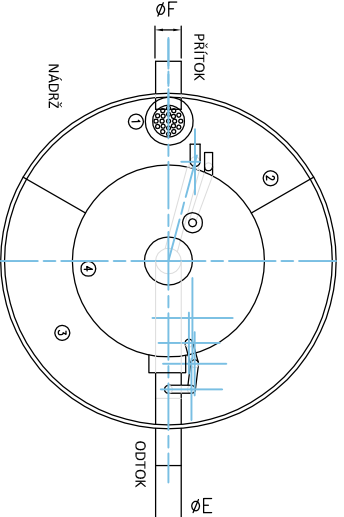
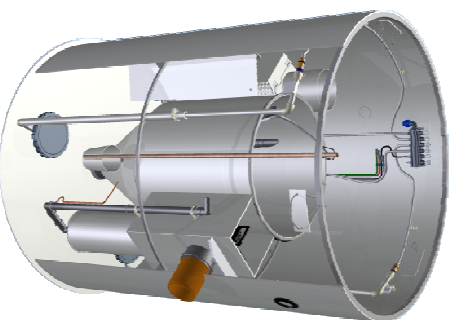
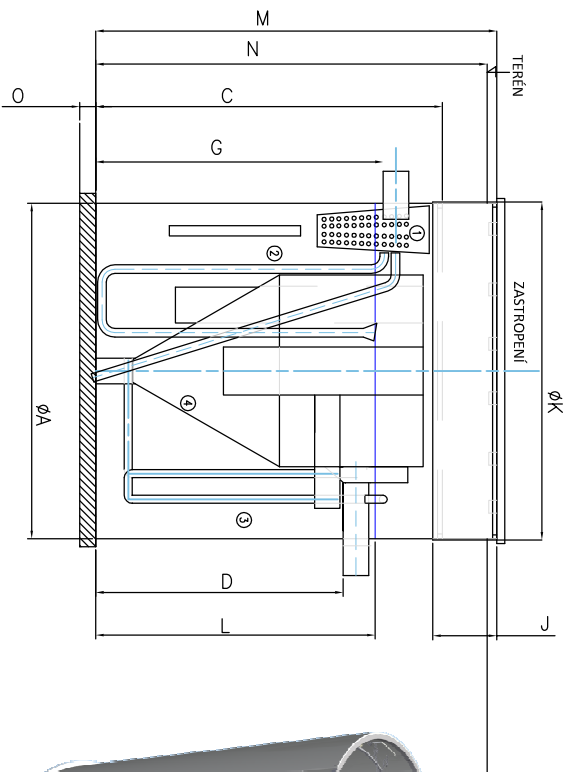


# Stavební připravenost čistírny odpadních vod BioCleaner® BC 4-12 PP



- 1 - LAPÁČ HRUBÝCH MECHANICKÝCH NEČISTOT
- 2 - DENTRIFIKAČNÍ ZÓNA
- 3 - NITRIFIKAČNÍ ZÓNA
- 4 - DOSAZOVACÍ NÁDRŽ

ROZMĚR	JEDNOTKY	BC 4 PP	BC 6 PP	BC 6 PP ZVYŠENÁ	BC 8 PP	BC 10 PP	BC 12 PP	POPIS
A	mm	1400	1600	1600	1790	1700	1900	PRŮMĚR NÁDRŽE
C	mm	1600	1600	2050	1980	2500	2500	VÝŠKA NÁDRŽE
D	mm	1100	1100	1100	1220	1730	1700	SPODNÍ HRANA ODTOKOVÉHO POTRUBÍ
E	mm	160	160	160	160	160	160	PRŮMĚR ODTOKOVÉHO POTRUBÍ
F	mm	min. 110 max. 160	min. 110 max. 160	min. 110 max. 160	min. 110 max. 160	min. 110 max. 160	min. 110 max. 160	PRŮMĚR PŘÍTOKOVÉHO POTRUBÍ
G	mm	min. 1200	min. 1200	min. 1200	min. 1330	min. 1830	min. 1800	SPODNÍ HRANA PŘÍTOKOVÉHO POTRUBÍ
J	mm	100-1600	100-1600	100-1600	100-1600	100-1600	100-1600	VÝŠKA NÁSTAVCE
K	mm	1430	1620	1620	1810	1740	1936	PRŮMĚR NÁSTAVCE
L	mm	1150	1150	1150	1280	1780	1750	HLADINA VODY
M	mm	2500	2500	2500	2500	2500	2500	MAX. VÝŠKA ČOV VČETNĚ NÁSTAVCE
N	mm	2300	2300	2300	2300	2300	2300	MAX. HLOUBKA OSÁZENÍ ČOV DO TERÉNU
O	mm	100	100	100	100	100	100	TLOUŠŤKA PODKLADNÍHO BETONU

POPIS	JEDNOTKY	BC 4 PP	BC 6 PP	BC 6 PP ZVYŠENÁ	BC 8 PP	BC 10 PP	BC 12 PP
OBJEM DENTRIFIKAČNÍ ZÓNY	m <sup>3</sup>	0,45	0,50	0,50	0,80	0,90	1,21
OBJEM NITRIFIKAČNÍ ZÓNY	m <sup>3</sup>	0,91	1,18	1,18	1,60	2,10	2,52
OBJEM DOSAZOVACÍ NÁDRŽE	m <sup>3</sup>	0,41	0,63	0,63	0,81	1,04	1,22
CELKOVÝ OBJEM	m <sup>3</sup>	1,77	2,31	2,31	3,21	4,04	4,95
PLOCHA DOSAZOVACÍ NÁDRŽE	m <sup>2</sup>	0,43	0,66	0,66	0,72	0,72	0,82
MAXIMÁLNÍ HMOTNOST	kg	150	165	165	170	180	200
INSTALOVANÝ PŘÍKON DMYCHADLA	W	40	50	50	70	95	115
NAPĚTÍ	V	230	230	230	230	230	230
JISTĚNÍ PŘÍVODNÍHO KABELU	A	4	4	4	4	4	4
PŘÍVODNÍ KABEL	-	CKXV-J 3 x 2,5	CKXV-J 3 x 2,5	CKXV-J 3 x 2,5	CKXV-J 3 x 2,5	CKXV-J 3 x 2,5	CKXV-J 3 x 2,5
DMYCHADLO		JDK 60	JDK 80	JDK 80	JDK 100	JDK 120	JDK 150