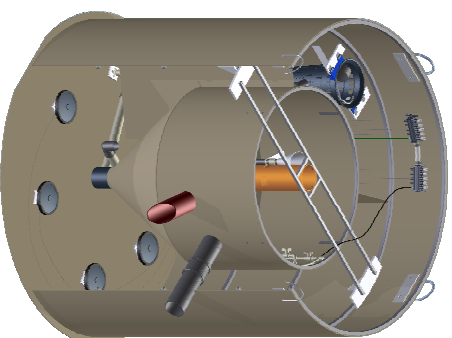
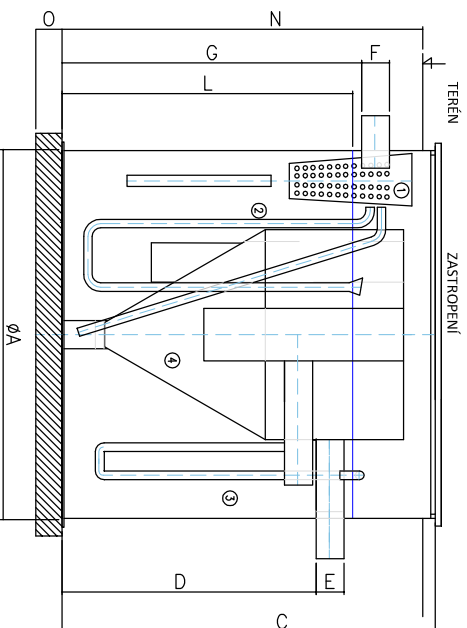
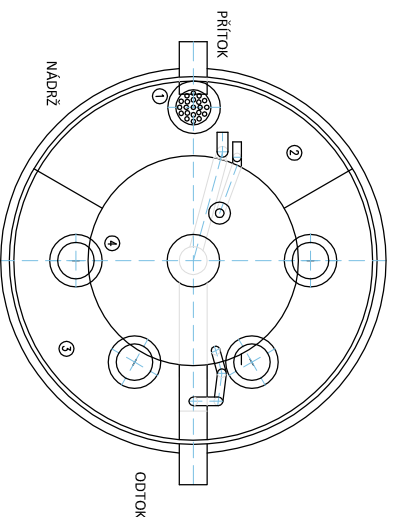


Stavební připravenost čistírny vod BioCleaner® BC 16-50 PP



ROZMĚR	JEDNOTKY	BC 16 PP	BC 20 PP	BC 25 PP	BC 30 PP	BC 40 PP	BC 50 PP	POPIS
A	mm	2100	2400	2400	2600	3000	3200	PRŮMĚR NADŘEŽE
C	mm	2500	2500	2880	3200	3200	3200	VÝŠKA NADŘEŽE
D	mm	1680	1580	1890	2050	2050	2270	SPODNÍ HRANA ODTOKOVÉHO POTRUBÍ
E	mm	160	160	160	160	160	160	PRŮMĚR ODTOKOVÉHO POTRUBÍ
F	mm	min. 110 max. 160	min. 110 max. 160	min. 110 max. 160	min. 110 max. 160	min. 110 max. 160	min. 110 max. 160	PRŮMĚR PŘÍTOKOVÉHO POTRUBÍ
G	mm	min. 1940	min. 1830	min. 2140	min. 2300	min. 2300	min. 2520	SPODNÍ HRANA PŘÍTOKOVÉHO POTRUBÍ
H	mm	-	-	120	320	320	320	NÁSTAVEC
L	mm	1880	1780	2090	2250	2250	2470	HLADINA VODY
N	mm	2440	2440	2440	2940	2940	2940	MAX. HLUBKA OSAZENÍ DOV DO TERÉNU
O	mm	150	150	150	150	150	150	TLOUŠŤKA PODKLADNÍHO BETONU

- 1 - LAPAČ HRUBÝCH MECHANICKÝCH NEČISTOT
- 2 - DENITRIFIKAČNÍ ZÓNA
- 3 - NITRIFIKAČNÍ ZÓNA
- 4 - DOSAZOVACÍ NÁDRŽ



POPIS	JEDNOTKY	BC 16 PP	BC 20 PP	BC 25 PP	BC 30 PP	BC 40 PP	BC 50 PP
OBJEM DENITRIFIKAČNÍ ZÓNY	m ³	1,46	1,80	2,05	2,67	3,62	4,54
OBJEM NITRIFIKAČNÍ ZÓNY	m ³	3,42	4,20	4,90	6,21	8,41	10,59
OBJEM DOSAZOVACÍ NÁDRŽE	m ³	1,62	2,03	2,52	3,05	3,88	4,72
CELKOVÝ OBJEM	m ³	6,50	8,03	9,47	11,93	15,91	19,85
PLOCHA DOSAZOVACÍ NÁDRŽE	m ²	1,08	1,37	1,70	2,06	2,60	3,14
MAXIMÁLNÍ HMOTNOST	kg	310	370	470	540	650	750
INSTALOVANÝ PŘÍKON DMVGHADLA	W	180	225	230	360	450	1500
NAPĚŤ	V	230	230	230	230	230	400
JISTĚNÍ PŘÍVODNÍHO KABELU	A	4	4	6	6	6	3 x 10
PŘÍVODNÍ KABEL	-	CKKY+3 x 2,5	CKKY+3 x 2,5	CKKY+3 x 2,5	CKKY+3 x 2,5	CKKY+3 x 2,5	CKKY+5 x 2,5
DMVGHADLO		JDK 200	JDK 250	JDK 300	JDK 400	JDK 500	FYZ R 20 MD