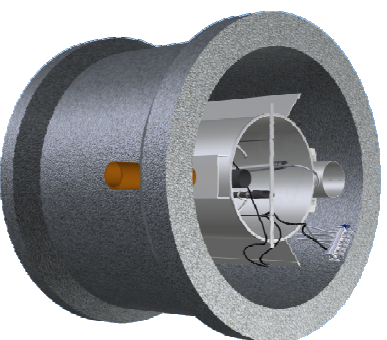
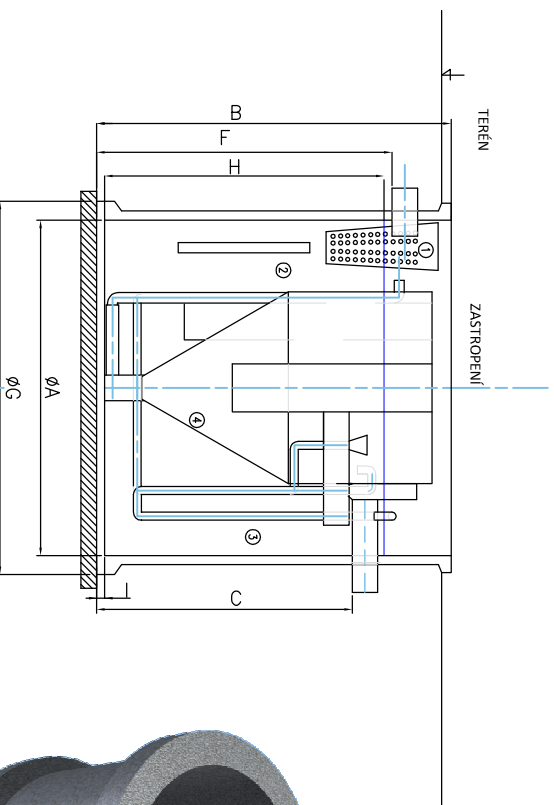
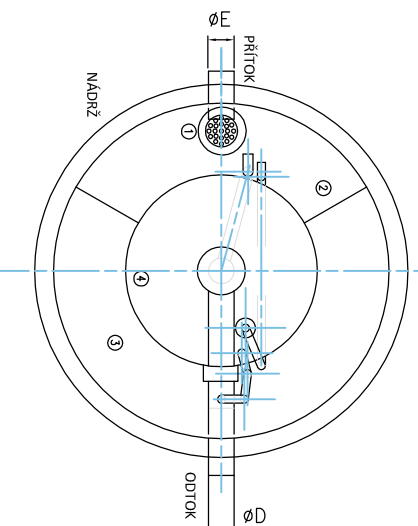


Schéma čistiřny odpadních vod BioCleaner® BC 4-20 B



- 1 - LAPAČ HRUBÝCH MECHANICKÝCH NEČISTOT
- 2 - DENITRIKAČNÍ ZÓNA
- 3 - NITRIKAČNÍ ZÓNA
- 4 - DOSAŽOVACÍ NADRŽ



ROZMĚR	JEDNOTKY	BC 4 B	BC 6 B	BC 8 B	BC 10 B	BC 12 B	BC 16 B	BC 20 B	POPIS
A	mm	1300	1600	1600	2050	2050	2050	2050	PRŮMĚR NADRŽE
B	mm	2365	2300	2300	2400	2400	2400	2900	VÝŠKA NADRŽE
C	mm	1380	1200	1650	1570	1650	1870	2335	SPODNÍ HRANA ODTOKOVÉHO POTRUBÍ
D	mm	160	160	160	160	160	160	160	PRŮMĚR ODTOKOVÉHO POTRUBÍ
E	mm	min. 110 max. 200	min. 110 max. 200	min. 110 max. 200	min. 110 max. 200	min. 110 max. 200	110	110	PRŮMĚR PŘÍTOKOVÉHO POTRUBÍ
F	mm	1535	1350	1750	1670	1750	2120	2585	SPODNÍ HRANA PŘÍTOKOVÉHO POTRUBÍ
G	mm	1500	1880	1880	2350	2350	2350	2350	VNĚŠÍ PRŮMĚR NADRŽE
H	mm	1330	1150	1600	1520	1600	1970	2435	VÝŠKA HLADINY
I	mm	100	100	100	100	100	100	100	TLOUŠŤKA DNA BETONU

POPIS	JEDNOTKY	BC 4 B	BC 6 B	BC 8 B	BC 10 B	BC 12 B	BC 16 B	BC 20 B
OBJEM DENITRIKAČNÍ ZÓNY	m ³	0,45	0,50	0,80	1,25	1,34	1,46	1,80
OBJEM NITRIKAČNÍ ZÓNY	m ³	0,91	1,18	1,60	2,73	2,72	3,42	4,20
OBJEM DOSAŽOVACÍ NADRŽE	m ³	0,41	0,63	0,81	1,04	1,22	1,62	2,03
CELKOVÝ OBJEM	m ³	1,77	2,31	3,21	5,02	5,28	6,50	8,03
PLOCHA DOSAŽOVACÍ NADRŽE	m ²	0,43	0,66	0,72	0,72	0,82	1,08	1,37
MAXIMÁLNÍ HMOTNOST	kg	2200	3650	3750	4000	4700	5000	5000
INSTALOVANÝ PŘÍKON	W	40	50	70	95	115	180	225
NAPĚTÍ	V	230	230	230	230	230	230	230
JISTĚNÍ PŘÍVODNÍHO KABELU	A	4	4	4	4	4	4	4
PŘÍVODNÍ KABEL	-	CKKV-J 3 x 2,5	CKKV-J 3 x 2,5	CKKV-J 3 x 2,5	CKKV-J 3 x 2,5	CKKV-J 3 x 2,5	CKKV-J 3 x 2,5	CKKV-J 3 x 2,5