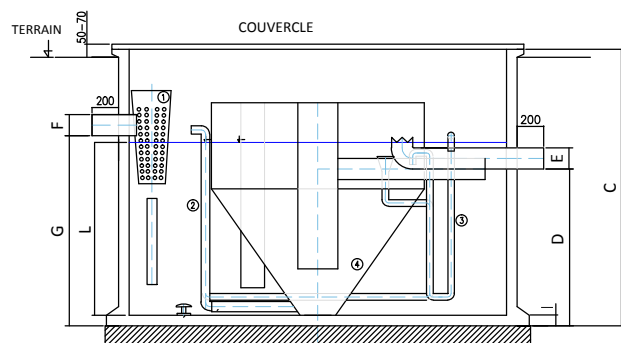
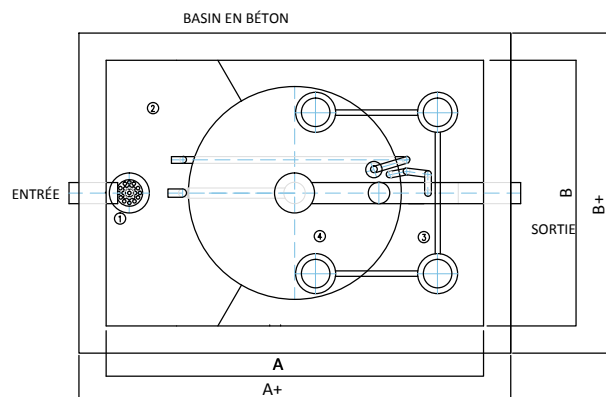


# Le schéma de la station d'épuration BioCleaner® BC 16-150 K B



- 1 - DÉGRILLEUR
- 2 - ZONE DE DENITRIFICATION
- 3 - ZONE DE NITRIFICATION
- 4 - CLARIFICATEL

DIMENSION	UNITÉS	BC 16 K B	BC 25 K B	BC 30 K B	BC 40 K B	BC 50 K B	BC 51 K B	BC 60 K B	BC 75 K B	BC 100 K B	BC 125 K B	BC 150 K B	DESCRIPTION
A	mm	2250	3750	3750	4000	4000	3750	3750	4000	6200	6200	6200	LONGUEUR DE RESERVOIR
A+		2550	4250	4250	4400	4400	4250	4250	4400	6580	6580	6580	
B	mm	1750	1750	1750	2000	2000	1750	1750	2000	2260	2260	2260	LARGEUR DE RESERVOIR
B+		2050	2310	2310	2400	2400	2310	2310	2400	2450	2450	2450	
C	mm	2250	2480	2480	2880	2880	2480	2480	2880	2930	2930	2930	HAUTEUR DU RESERVOIR
D	mm	1350	1250	1520	1660	2030	1720	1790	1890	1780	1970	2160	LE BORD INFÉRIEUR DU TUYAU DE DRAINAGE
E	mm	160	160	160	160	160	160	160	160	160	160	160	TUYAU DE DRAINAGE DIAMÈTRE
F	mm	min. 110 max. 200	min. 110 max. 200	min. 110 max. 200	min. 110 max. 200	min. 110 max. 200	min. 110 max. 200	min. 110 max. 200	min. 110 max. 200	min. 110 max. 200	min. 110 max. 200	min. 110 max. 200	LE DIAMÈTRE DU TUYAU D'ENTRÉE
G	mm	min. 1600	min. 1500	min. 1770	min. 1910	min. 2430	min. 1970	min. 2040	min. 2110	min. 2070	min. 2260	min. 2450	LE BORD INFÉRIEUR DE DU TUYAU D'ADMISSION
L	mm	1450	1320	1590	1730	2410	1790	1860	1930	1920	2110	2300	LE DIAMÈTRE EXTÉRIEUR DE RESERVOIR
I	mm	100	130	130	130	100	130	100	100	100	100	100	ÉPAISSEUR DE FOND EN BÉTON



DESCRIPTION	UNITÉS	BC 16 B	BC 25 B	BC 30 B	BC 40 B	BC 50 B	BC 51 B	BC 60 B	BC 75 B	BC 100 B	BC 125 B	BC 150 B
LE VOLUME DES ZONES DE DÉNITRIFICATION	m³	1.44	2.25	2.68	3.57	4.59	2.91	3.03	3.52	6.97	7.35	8.14
VOLUME DE NITRIFICATION ZONE	m³	3.36	5.24	6.23	8.34	10.69	6.78	7.08	8.42	16.08	17.00	18.94
VOLUME DES RESERVOIR DE DÉCANTATION	m³	0.90	1.20	1.50	1.90	2.40	2.08	2.07	3.50	3.90	5.19	5.15
LE VOLUME TOTAL D'EAU	m³	5.70	8.76	10.41	13.81	17.68	11.77	12.19	15.44	26.95	29.54	32.23
ZONE DES RESERVOIR DE DÉCANTATION	m²	1.13	1.54	1.77	2.27	2.83	2.50	2.50	3.50	3.80	4.75	4.75
POIDS MAXIMUM	kg	5970	11090	11120	13960	14000	11200	11200	14020	20870	20930	21030
PUISSANCE INSTALLÉE	W	280	750	750	750	1500	750	750	750	1500	1500	1500 (2200)
TENSION ÉLECTRIQUE	V	230	400	400	400	400	400	400	400	400	400	400
PROTECTION DE SUPPLY CABLE	A	6	10	10	10	10	10	10	10	10	16	16
CABLE	-	CYKY-J 3 x 1,5	CYKY-J 3 x 2,5	CYKY-J 5 x 2,5	CYKY-J 5 x 2,5	CYKY-J 5 x 2,5	CYKY-J 5 x 2,5	CYKY-J 5 x 2,5	CYKY-J 5 x 2,5	CYKY-J 5 x 2,5	CYKY-J 5 x 2,5	CYKY-J 5 x 2,5