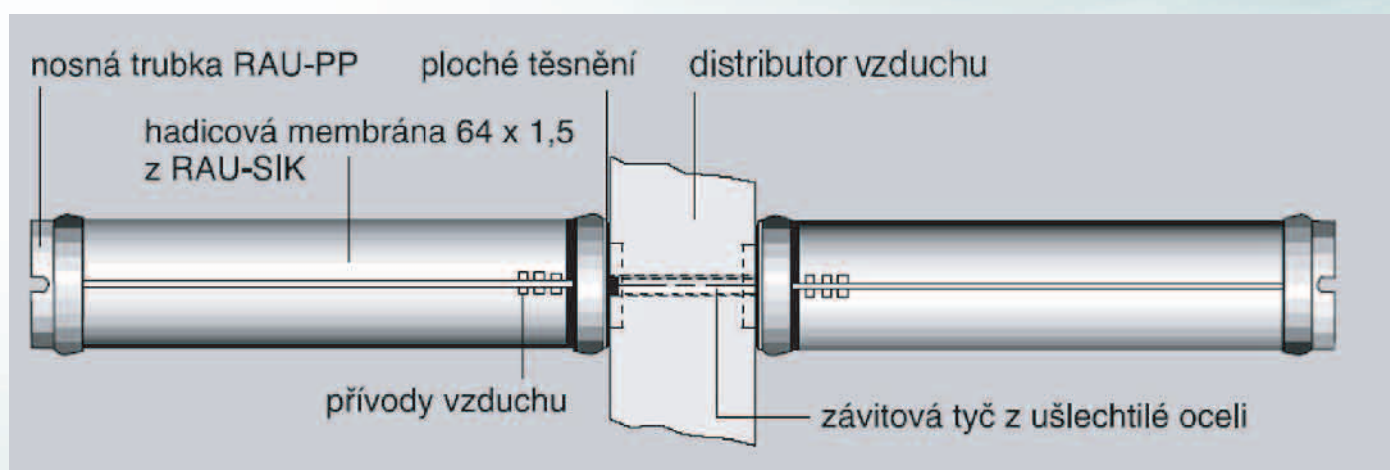


ELEMENT F-SIK - MATERIÁLY

- Nosné těleso - polypropylen F-PP 236 ($D=63$ mm)
- Hadicová membrána - silikonový kaučuk F-SIK 8360 ($D=64$ mm, $s=1,5$ mm)

Celková délka (mm)	Využitelná délka (mm)	Hmotnost (kg)
550	500	0,9
800	750	1,2
1050	1000	1,5

Nosné těleso $D = 63$ mm
Spojovací otvor $C = 45$ mm
Ploché těsnění: EPDM



TRUBKOVÝ PROVZDUŠŇOVACÍ ELEMENT

- Membránové provzdušňovací elementy F-SIK mohou být provozovány při specifickém průtoku vzduchu 2-12 m³/h melementu.



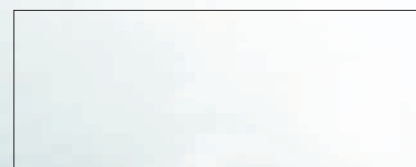
ENVI - PUR s.r.o.
 Wilsonova 420, 392 01 Soběslav • tel.: 381 203 211, 381 203 237
 fax: 381 251 739 • e-mail: envi-pur@envi-pur.cz

Pobočka Praha:
 Komunardů 309/6, 170 00 Praha 7 • tel./fax: 220 800 670 • e-mail: praha@envi-pur.cz

Pobočka Ostrava:
 28. Října 165, 709 00 Ostrava - Mariánské Hory • tel.: 597 081 314, fax: 597 081 315
 e-mail: ostrava@envi-pur.cz

www.envi-pur.cz

NAŠE OBCHODNÍ A MONTÁŽNÍ PARTNERY NAJDETE NA CELÉM ÚZEMÍ ČR



Váš nejbližší partner