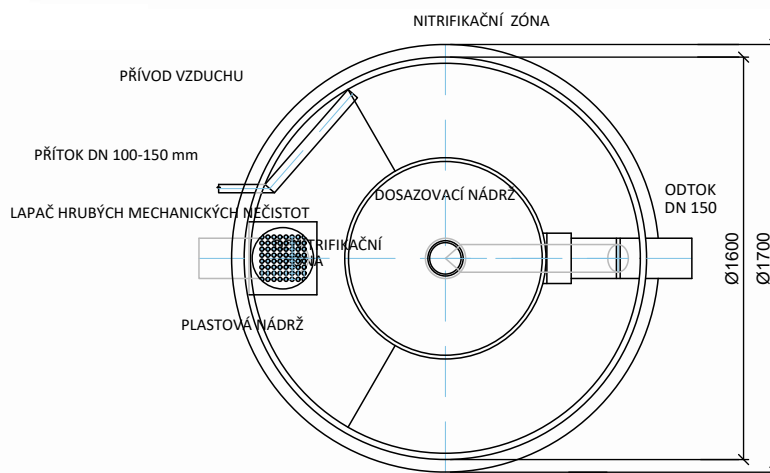
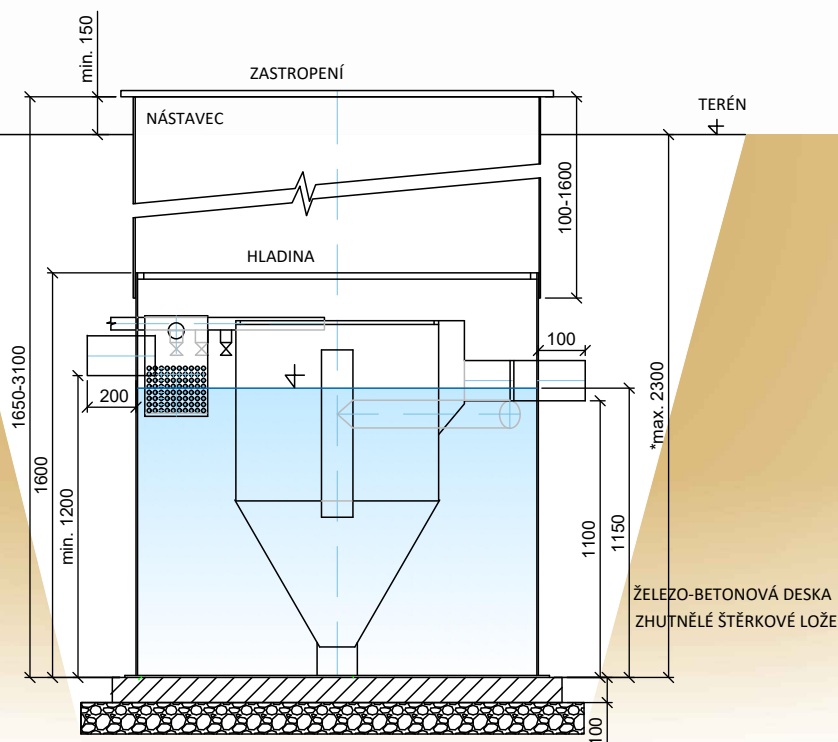


Schéma čistírny odpadních vod BioCleaner® BC 6 PP



Poznámka: Stavební připravenost pro obsyp nebo obetonování. Montáž zhotovit dle Pokynů pro osazení.

* V případě požadavku na uložení ČOV do větší hloubky než je maximální hloubka uvedená na výkresu, nebo odlišného zatížení, musí být ČOV staticky zajištěna (např. obetonováním). Konkrétní postup určí projektant.

Objem denitrifikační zóny	0.54 m ³	Maximální hmotnost	165 kg
Objem nitrifikační zóny	1.27 m ³	Inst. příkon dmyhadla	50 W
Objem dosazovací nádrže	0.50 m ³	Napětí	230 V
Celkový objem vody	2.31 m ³	Jištění přívodního kabelu	10 A
Výška hladiny	1.15 m	Přívodní kabel (max. 50 m)	CYKY-J 3x2.5

