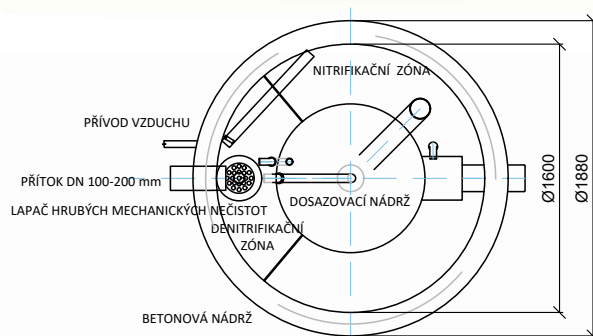
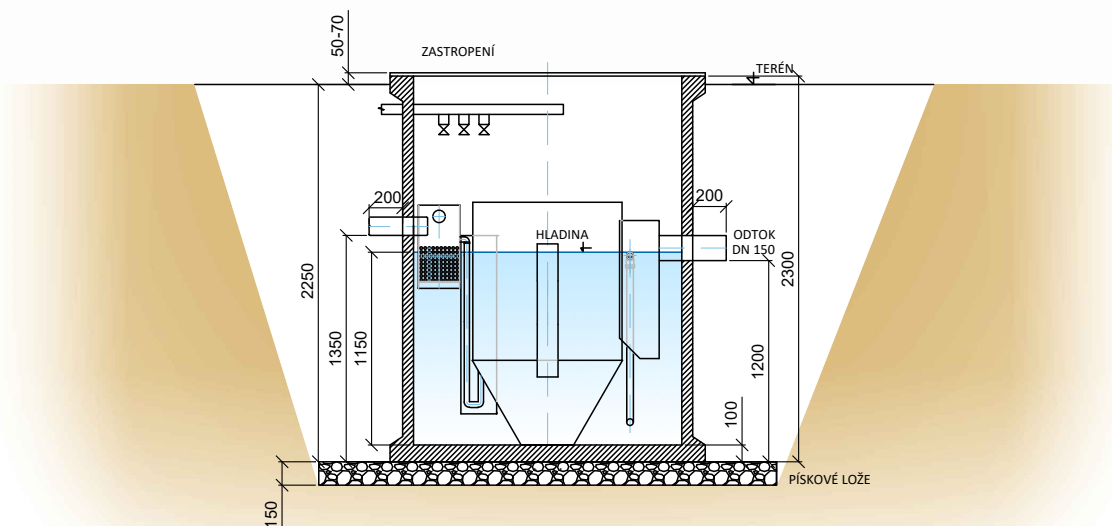
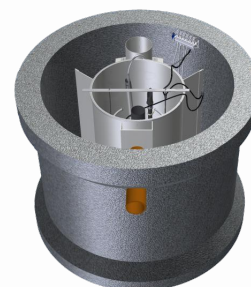


Schéma čistírny odpadních vod BioCleaner® BC 6 B



Poznámka: Stavební připravenost pro obsyp. Montáž zhotovit dle Pokynů pro osazení.

| | | | |
|---------------------------|---------------------|----------------------------|------------------|
| Objem denitrifikační zóny | 0.54 m ³ | Maximální hmotnost | 3 650 kg |
| Objem nitrifikační zóny | 1.27 m ³ | Inst. příkon dmyhadla | 50 W |
| Objem dosazovací nádrže | 0.50 m ³ | Napětí | 230 V |
| Celkový objem vody | 2.31 m ³ | Jištění přívodního kabelu | 10 A |
| Výška hladiny | 1.15 m | Přívodní kabel (max. 50 m) | CYKY- J 3x2.5 |



ENVI-PUR, s.r.o.
Na Vlčovce 13/4
160 00 Praha 6 - Dejvice

Hlavní kancelář a výroba
Wilsonova 420
392 01 Soběslav

+420 381 203 211
info@envi-pur.cz
www.envi-pur.cz

Platnost od: 25. 5. 2020

Vypracoval: Josef Vítů