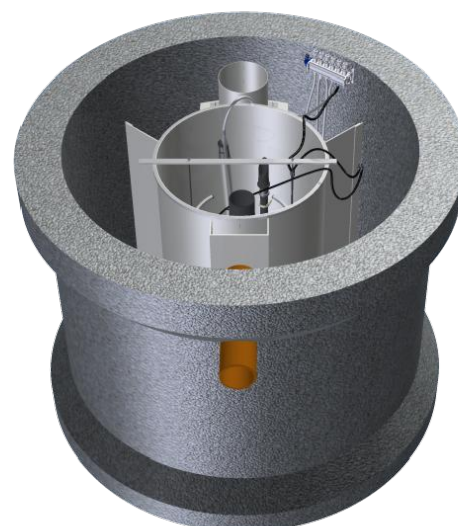
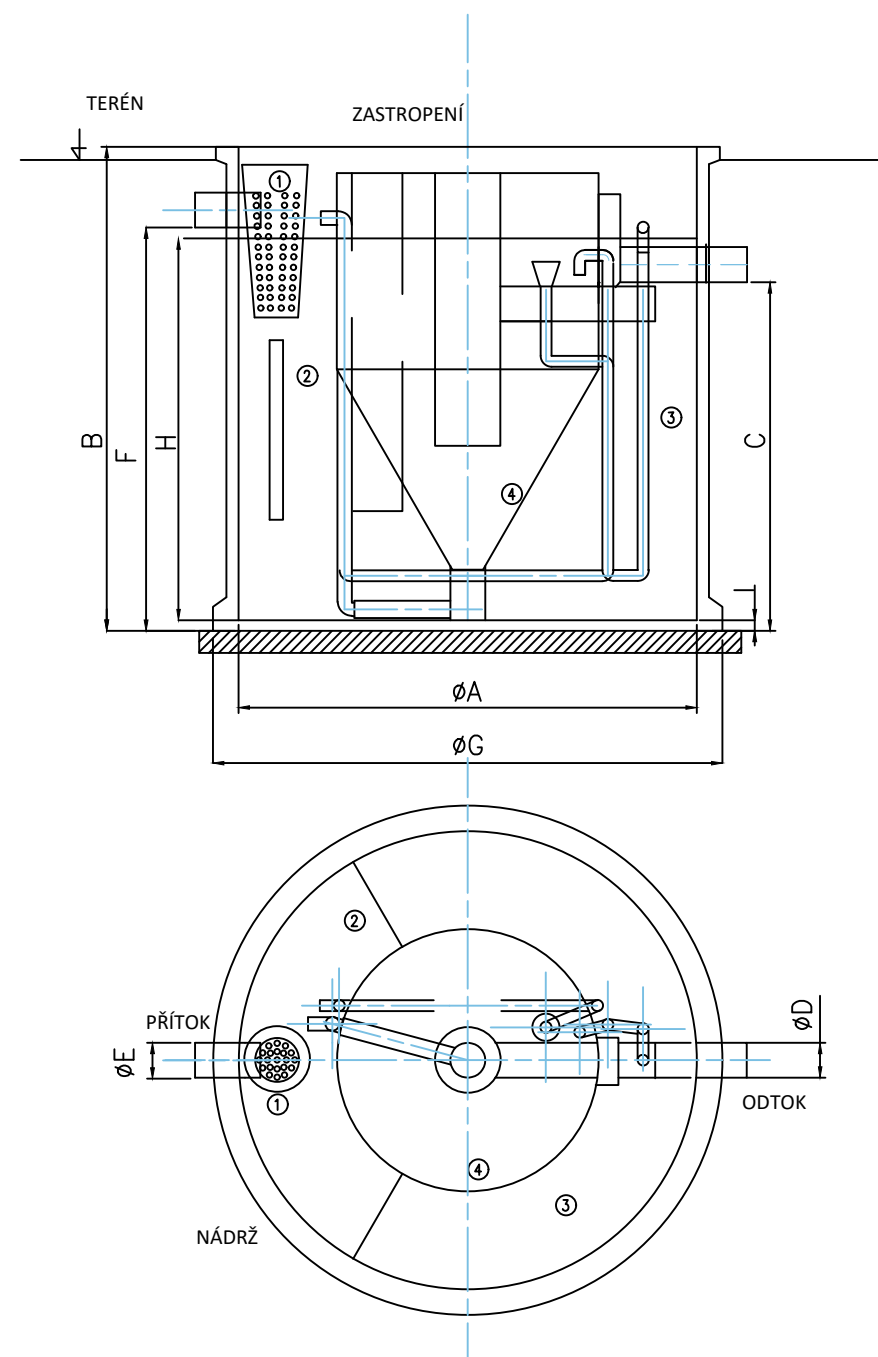


Schéma čistírny odpadních vod BioCleaner BC 4-20 B

envi pur
hospodaříme s vodou



- 1 - LPAČ HRUBÝCH MECHANICKÝCH NEČISTOT
- 2 - DENITRIFIKAČNÍ ZÓNA
- 3 - NITRIFIKAČNÍ ZÓNA
- 4 - DOSAZOVACÍ NÁDRŽ

| ROZMĚR | JEDNOTKY | BC 4 B | BC 6 B | BC 10 B | BC 12 B | BC 16 B | BC 20 B | POPIS |
|--------|----------|----------------------|----------------------|----------------------|----------------------|---------|---------|----------------------------------|
| A | mm | 1300 | 1600 | 2050 | 2050 | 2050 | 2050 | PRŮMĚR NÁDRŽE |
| B | mm | 2365 | 2300 | 2400 | 2400 | 2400 | 2900 | VÝŠKA NÁDRŽE |
| C | mm | 1380 | 1200 | 1570 | 1650 | 1870 | 2335 | SPODNÍ HRANA ODTOKOVÉHO POTRUBÍ |
| D | mm | 160 | 160 | 160 | 160 | 160 | 160 | PRŮMĚR ODTOKOVÉHO POTRUBÍ |
| E | mm | min. 110 max. 200 | min. 110 max. 200 | min. 110 max. 200 | min. 110 max. 200 | 110 | 110 | PRŮMĚR PŘÍTOKOVÉHO POTRUBÍ |
| F | mm | 1535 | 1350 | 1670 | 1750 | 2120 | 2585 | SPODNÍ HRANA PŘÍTOKOVÉHO POTRUBÍ |
| G | mm | 1500 | 1880 | 2350 | 2350 | 2350 | 2350 | VNĚJŠÍ PRŮMĚR NÁDRŽE |
| H | mm | 1330 | 1150 | 1520 | 1600 | 1970 | 2435 | VÝŠKA HLADINY |
| I | mm | 100 | 100 | 100 | 100 | 100 | 100 | TLOUŠŤKA DNA BETONU |

| POPIS | JEDNOTKY | BC 4 B | BC 6 B | BC 10 B | BC 12 B | BC 16 B | BC 20 B |
|---------------------------|----------------|----------------|----------------|----------------|----------------|----------------|----------------|
| OBJEM DENITRIFIKAČNÍ ZÓNY | m ³ | 0.46 | 0.54 | 1.25 | 1.34 | 1.46 | 1.80 |
| OBJEM NITRIFIKAČNÍ ZÓNY | m ³ | 0.94 | 1.27 | 2.73 | 2.72 | 3.45 | 4.43 |
| OBJEM DOSAZOVACÍ NÁDRŽE | m ³ | 0.37 | 0.50 | 1.04 | 1.22 | 1.59 | 1.80 |
| CELKOVÝ OBJEM | m ³ | 1.77 | 2.31 | 5.02 | 5.28 | 6.50 | 8.03 |
| PLOCHA DOSAZOVACÍ NÁDRŽE | m ² | 0.43 | 0.66 | 0.72 | 0.82 | 1.08 | 1.37 |
| MAXIMÁLNÍ HMOTNOST | kg | 2200 | 3650 | 4000 | 4700 | 5000 | 5000 |
| INSTALOVANÝ PŘÍKON | W | 40 | 50 | 95 | 115 | 180 | 225 |
| NAPĚTÍ | V | 230 | 230 | 230 | 230 | 230 | 230 |
| JISTĚNÍ PŘÍVODNÍHO KABELU | A | 4 | 4 | 4 | 4 | 4 | 4 |
| PŘÍVODNÍ KABEL | - | CYKY-J 3 x 2,5 | CYKY-J 3 x 2,5 | CYKY-J 3 x 2,5 | CYKY-J 3 x 2,5 | CYKY-J 3 x 2,5 | CYKY-J 3 x 2,5 |



ENVI-PUR, s.r.o.
Na Vlčovce 13/4
160 00 Praha 6 - Dejvice

Hlavní kancelář a výroba
Wilsonova 420
392 01 Soběslav

+420 381 203 211
info@envi-pur.cz
www.envi-pur.cz



Platnost od: 25. 5. 2020

Vypracoval: Josef Vítů