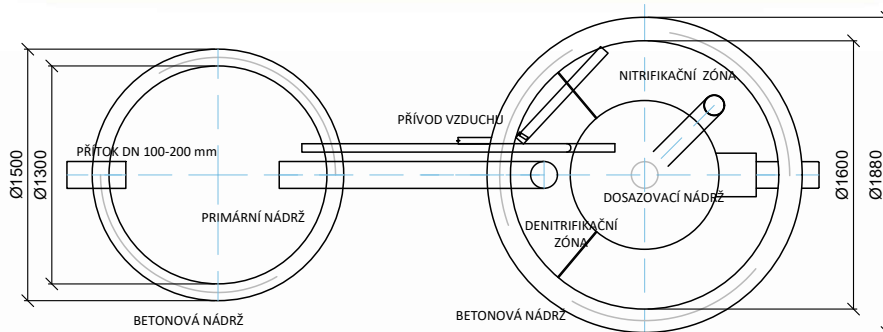
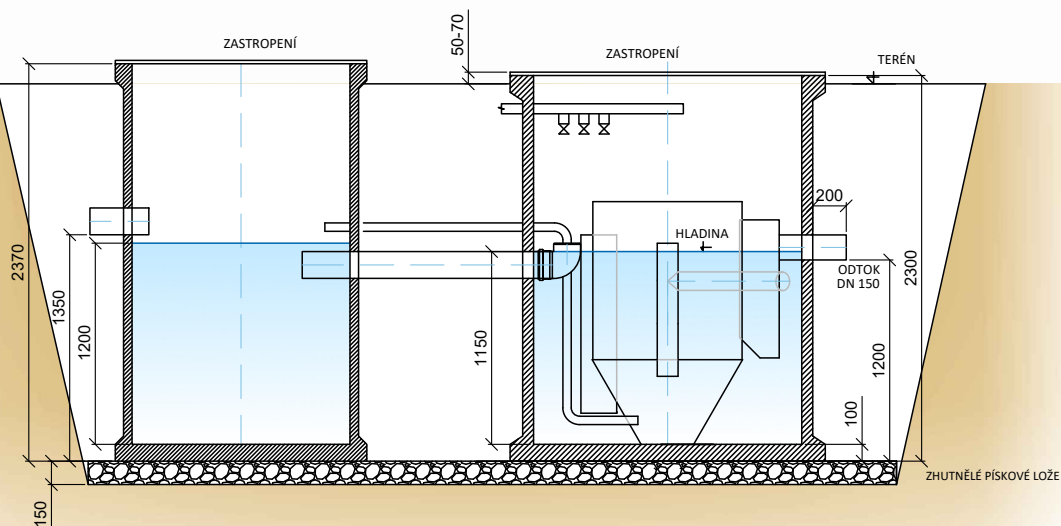


# Schéma čistírny odpadních vod BioCleaner® BC 6 B DUO



Poznámka: Stavební připravenost pro obsyp. Montáž zhotovit dle Pokynů pro osazení.



Objem nádrže	2.31 m <sup>3</sup>	Maximální hmotnost	5 650 kg
Objem nitrifikační zóny	1.27 m <sup>3</sup>	Inst. příkon dmychadla	50 W
Objem dosazovací nádrže	0.50 m <sup>3</sup>	Napětí	230 V
Objem sedimentační nádrže	1.59 m <sup>3</sup>	Jištění přívodního kabelu	10 A
Výška hladiny	1.15 m	Přívodní kabel (max. 50 m)	CYKY- J 3x2.5

