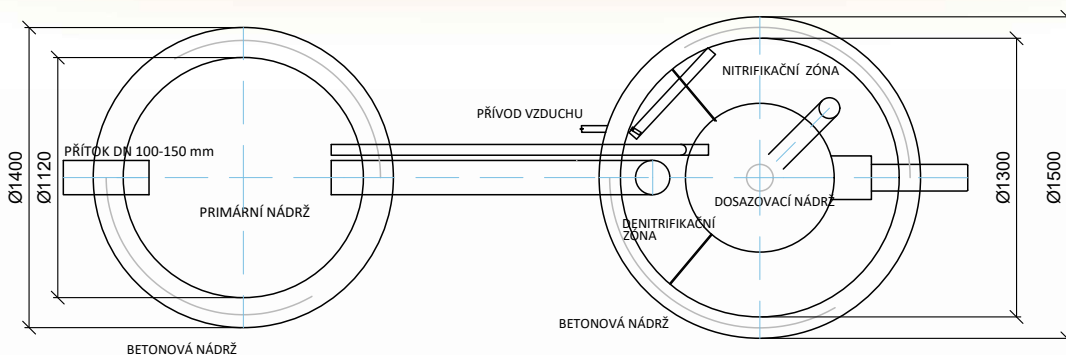
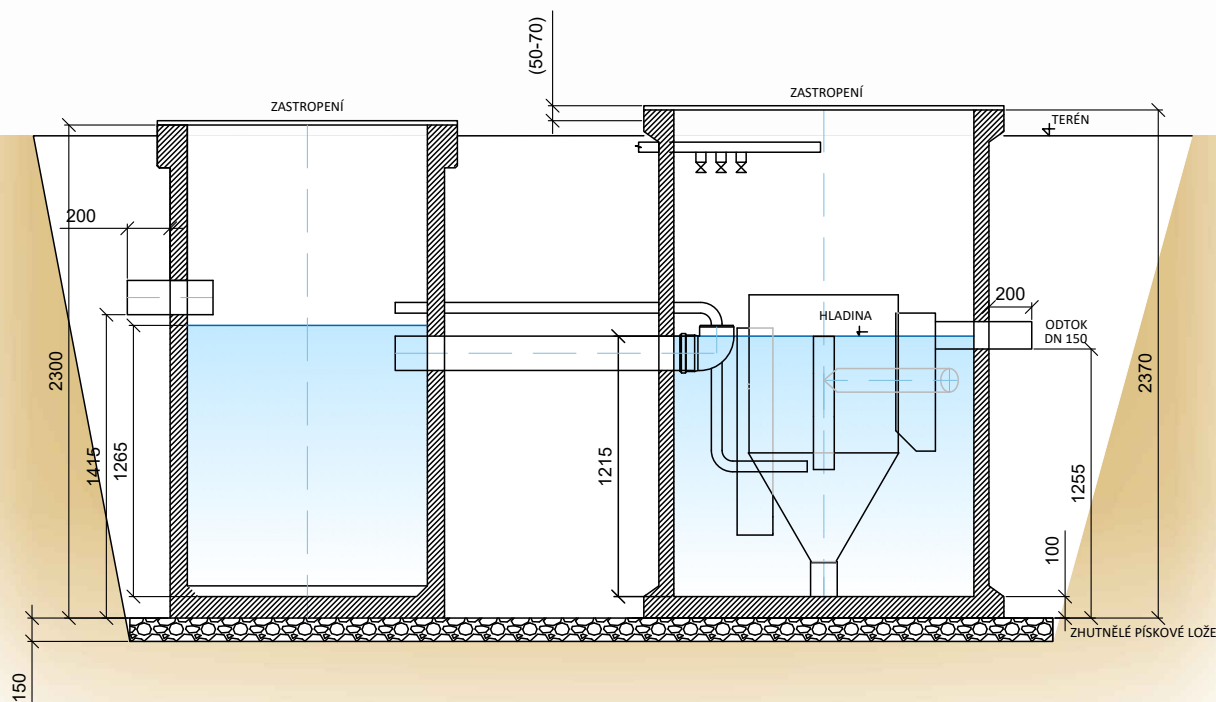


Schéma čistírny odpadních vod BioCleaner® BC 4 B DUO



Poznámka: Stavební připravenost pro obsyp. Montáž zhotovit dle Pokynů pro osazení.

Objem nádrže	1.77 m ³	Maximální hmotnost	4 200 kg
Objem nitrifikační zóny	0.94 m ³	Inst. příkon dmychadla	40 W
Objem dosazovací nádrže	0.37 m ³	Napětí	230 V
Objem sedimentační nádrže	1.25 m ³	Jištění přívodního kabelu	10 A
Výška hladiny	1.215 m	Přívodní kabel (max. 50 m)	CYKY- J 3x2.5



ENVI-PUR, s.r.o.
Na Vlčovce 13/4
160 00 Praha 6 - Dejvice

Hlavní kancelář a výroba
Wilsonova 420
392 01 Soběslav



+420 381 203 211
info@envi-pur.cz
www.envi-pur.cz

Platnost od: 25. 5. 2020

Vypracoval: Josef Vítů