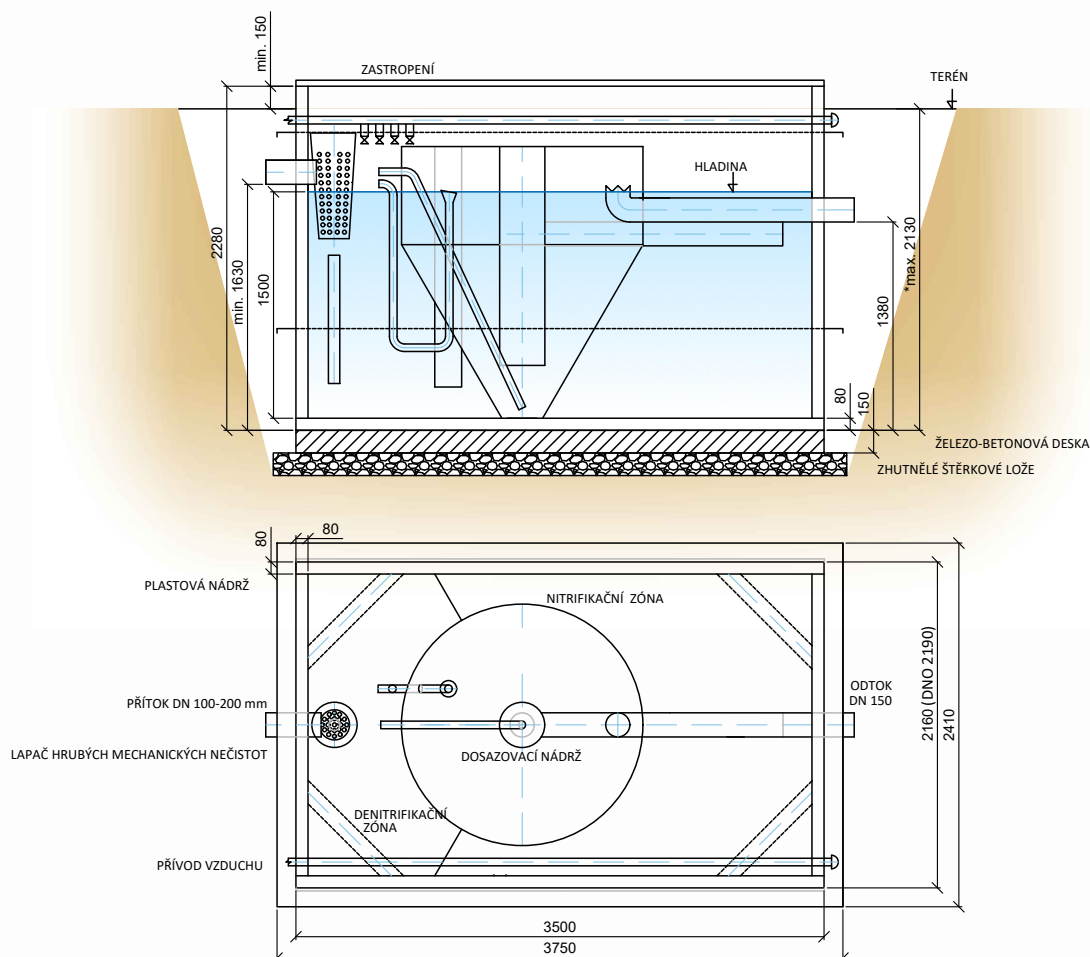


Schéma čistírny odpadních vod BioCleaner® BC 25 K PP



Poznámka: Stavební připravenost pro obsyp nebo obetonování. Montáž zhotovit dle Pokynů pro osazení.

* V případě požadavku na uložení ČOV do větší hloubky než je maximální hloubka uvedená na výkresu, nebo odlišného zatížení, musí být ČOV staticky zajištěna (např. obetonováním). Konkrétní postup určí projektant.

| | | | |
|---------------------------|----------------------|----------------------------|--------------|
| Objem denitrifikační zóny | 2.24 m ³ | Maximální hmotnost | 1 300 kg |
| Objem nitrifikační zóny | 5.46 m ³ | Inst. příkon dmyhadla | 360 W |
| Objem dosazovací nádrže | 2.30 m ³ | Napětí | 230 V |
| Celkový objem vody | 10.00 m ³ | Jištění přívodního kabelu | 13 A |
| Výška hladiny | 1.50 m | Přívodní kabel (max. 50 m) | CYKY-J 3x2.5 |

