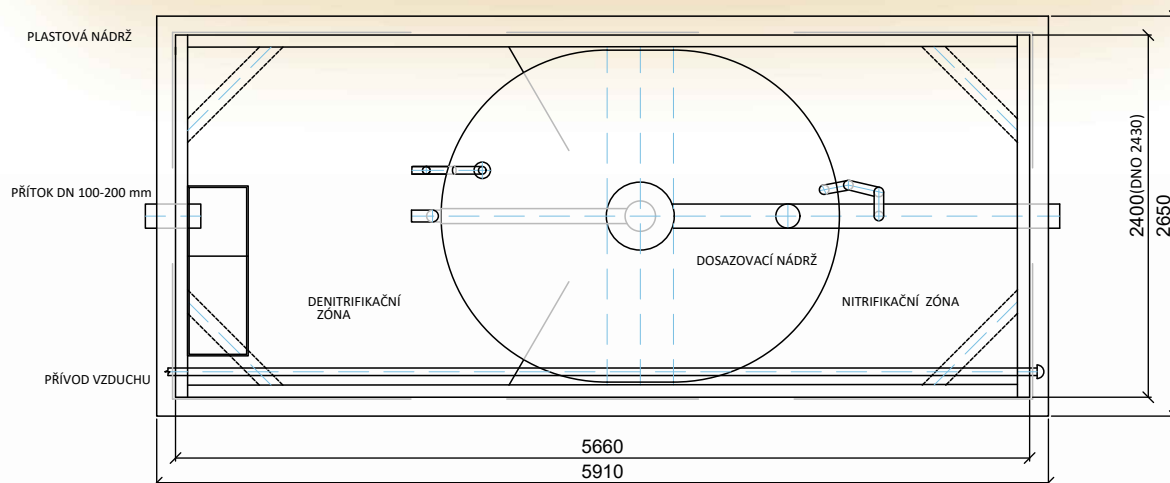
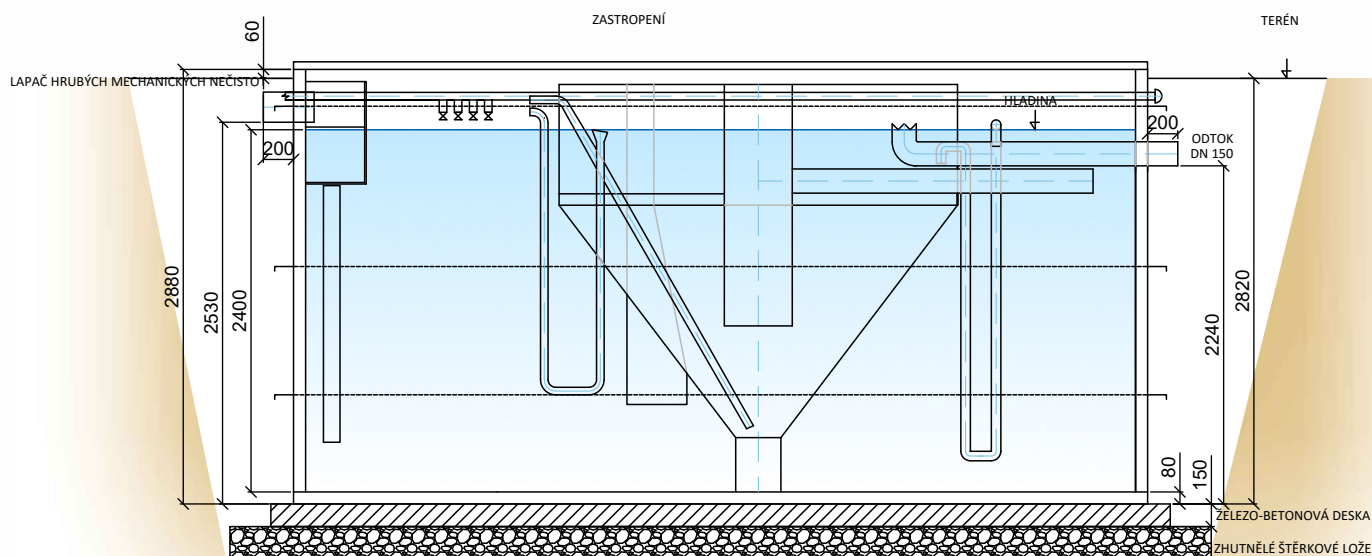


Schéma čistírny odpadních vod BioCleaner® BC 125 K PP

envi pur
hospodaříme s vodou

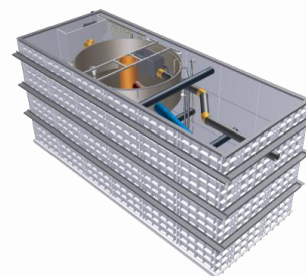


Poznámka: Stavební připravenost pro obsyp nebo obetonování. Montáž zhotovit dle Pokynů pro osazení.

* V případě požadavku na uložení ČOV do větší hloubky než je maximální hloubka uvedená na výkresu, nebo odlišného zatížení, musí být ČOV staticky zajištěna (např. obetonováním). Konkrétní postup určí projektant.



Objem denitrifikační zóny	7.30 m ³	Maximální hmotnost	2 750 kg
Objem nitrifikační zóny	17.00 m ³	Inst. příkon dmyhadla	1 100 W
Objem dosazovací nádrže	5.15 m ³	Napětí	400 V
Celkový objem vody	29.45 m ³	Jištění přívodního kabelu	13 A
Výška hladiny	2.40 m	Přívodní kabel (max. 50 m)	CYKY- J 5x2.5



ENVI-PUR, s.r.o.
Na Vlčovce 13/4
160 00 Praha 6 - Dejvice

Hlavní kancelář a výroba
Wilsonova 420
392 01 Soběslav

+420 381 203 211
info@envi-pur.cz
www.envi-pur.cz

Platnost od: 25. 5. 2020

Vypracoval: Josef Vítů