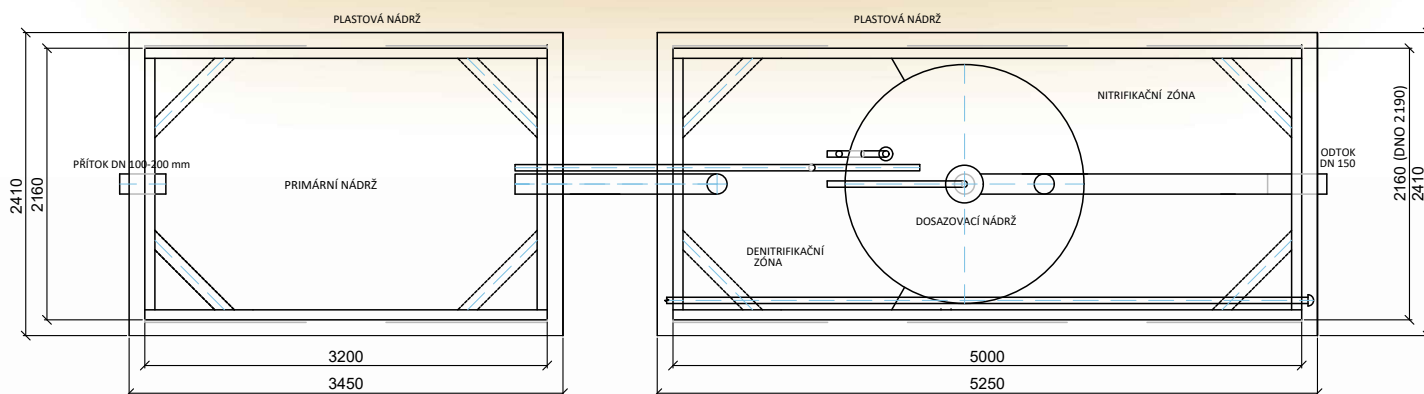
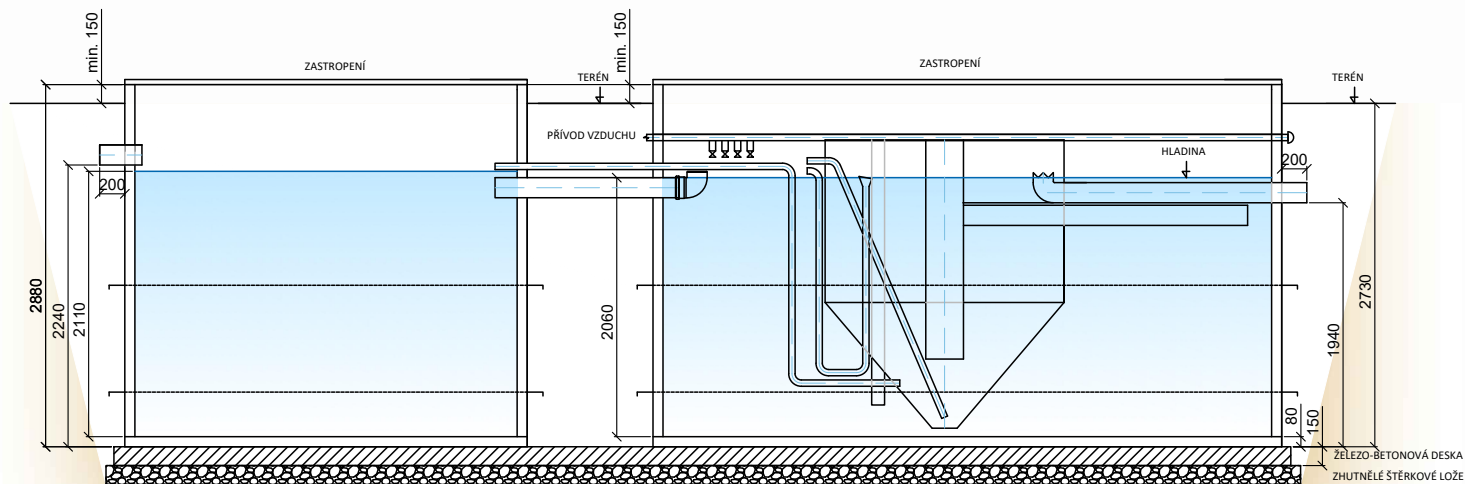


Schéma čistírny odpadních vod BioCleaner® BC 50 K PP DUO

envi pur
hospodaříme s vodou



Poznámka: Stavební připravenost pro obsyp nebo obetonování. Montáž zhotovit dle Pokynů pro osazení.

* V případě požadavku na uložení ČOV do větší hloubky než je maximální hloubka uvedená na výkresu, nebo odlišného zatížení, musí být ČOV staticky zajištěna (např. obetonováním). Konkrétní postup určí projektant.



Objem nádrže	19.98 m ³	Maximální hmotnost	3 000 kg
Objem nitrifikační zóny	10.68 m ³	Inst. příkon dmyhadla	1 100 W
Objem dosazovací nádrže	4.72 m ³	Napětí	400 V
Objem primární nádrže	12.83 m ³	Jištění přívodního kabelu	13 A
Výška hladiny	2.06 m	Přívodní kabel (max. 50 m)	CYKY-J 5x2.5



ENVI-PUR, s.r.o.
Na Vlčovce 13/4
160 00 Praha 6 - Dejvice

Hlavní kancelář a výroba
Wilsonova 420
392 01 Soběslav

+420 381 203 211
info@envi-pur.cz
www.envi-pur.cz

Platnost od: 25. 5. 2020

Vypracoval: Josef Vítů