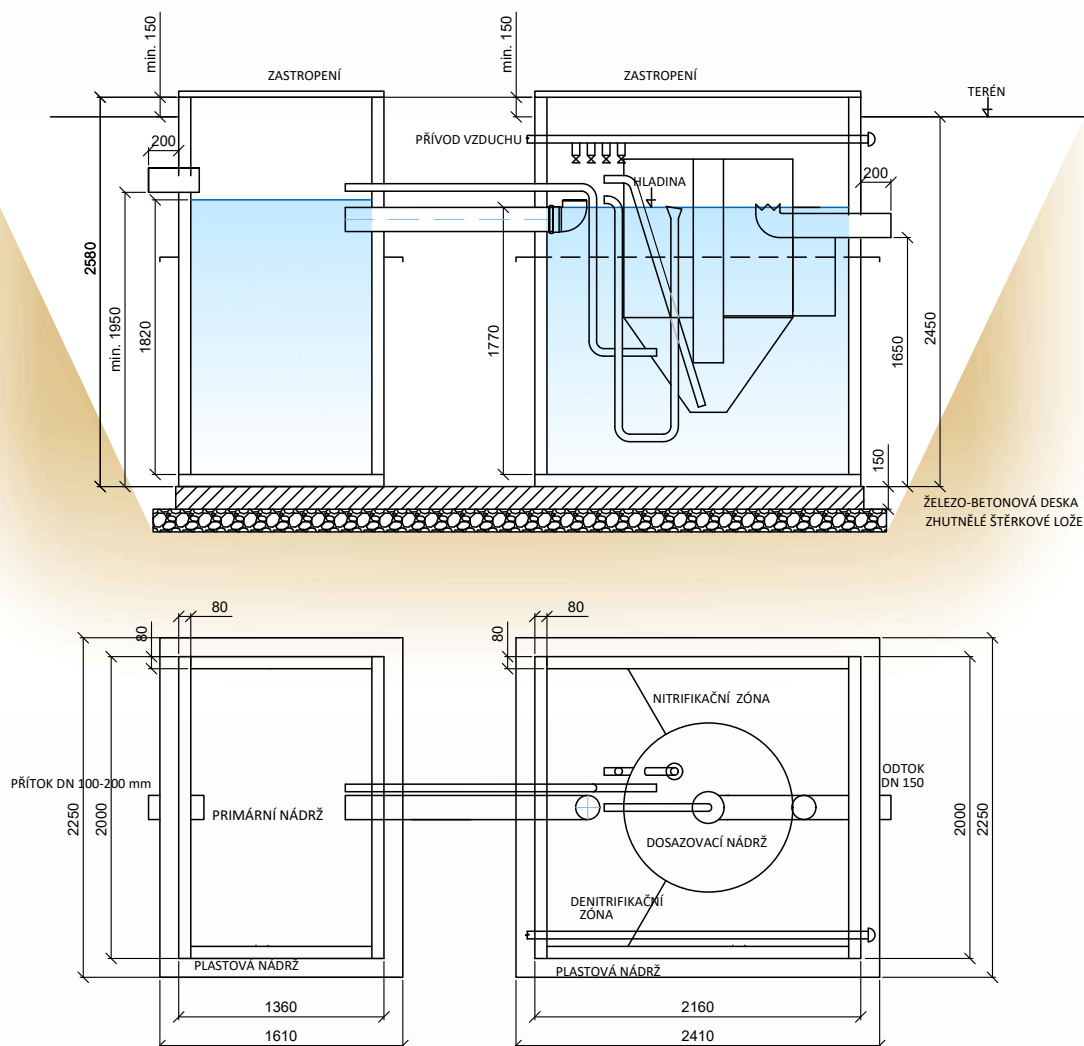


# Schéma čistírny odpadních vod BioCleaner® BC 16 K PP DUO



Poznámka: Stavební připravenost pro obsyp nebo obetonování. Montáž zhotovit dle Pokynů pro osazení.  
\* V případě požadavku na uložení ČOV do větší hloubky než je maximální hloubka uvedená na výkresu, nebo odlišného zatížení, musí být ČOV staticky zajištěna (např. obetonováním). Konkrétní postup určí projektant.

Objem nádrže	6.50 m <sup>3</sup>	Maximální hmotnost	1 200 kg
Objem nitrifikační zóny	3.49 m <sup>3</sup>	Inst. příkon dmyhadla	180 W
Objem dosazovací nádrže	1.55 m <sup>3</sup>	Napětí	230 V
Objem primární nádrže	4.02 m <sup>3</sup>	Jištění přívodního kabelu	13 A
Výška hladiny	1.77 m	Přívodní kabel (max. 50 m)	CYKY- J 3x2.5

