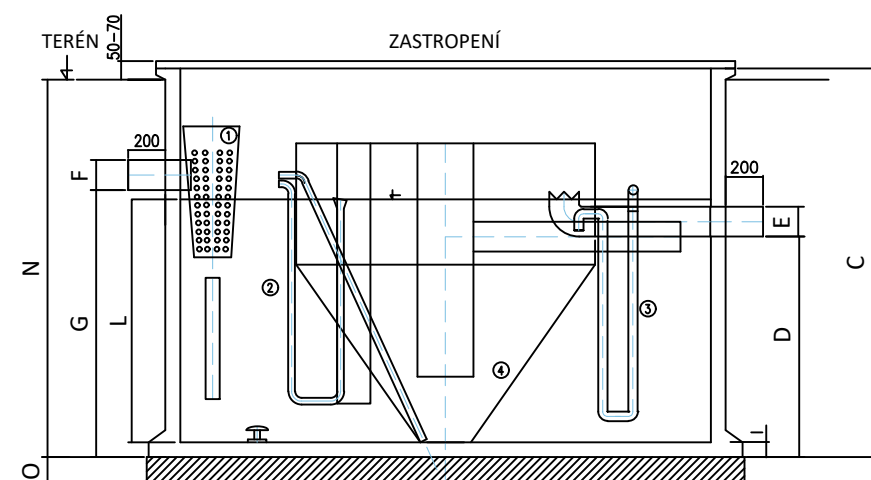
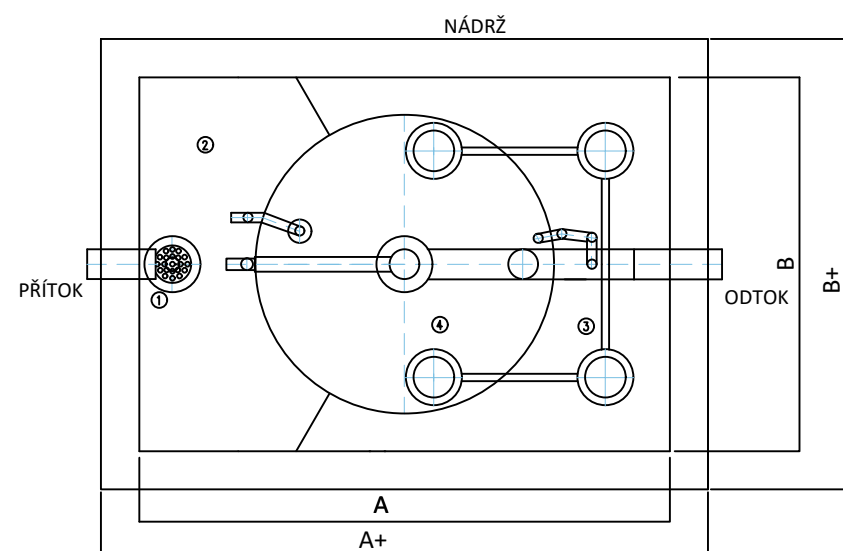
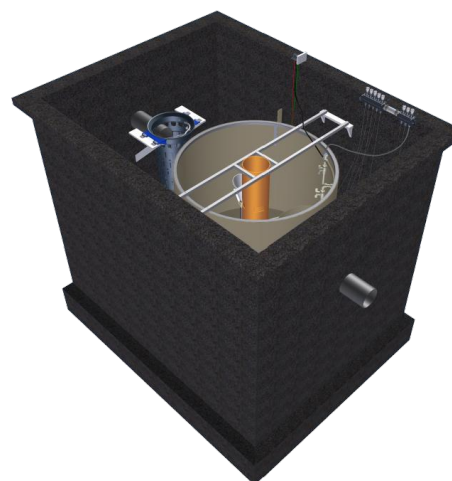


Schéma čistírny odpadních vod BioCleaner BC 16-50 K B

envi pur
hospodaříme s vodou



- 1 - LAPAČ HRUBÝCH MECHANICKÝCH NEČISTOT
- 2 - DENITRIFIKAČNÍ ZÓNA
- 3 - NITRIFIKAČNÍ ZÓNA
- 4 - DOSAZOVACÍ NÁDRŽ



ROZMĚR	JEDNOTKY	BC 16 K B	BC 20 K B	BC 25 K B	BC 30 K B	BC 40 K B	BC 50 K B	POPIS
A	mm	2250	3750	3750	4000	4000	6240	DÉLKA NÁDRŽE
A+		2550	4150	4150	4320	4320	6580	
B	mm	1750	1750	1750	2000	2000	2220	ŠÍŘKA NÁDRŽE
B+		2050	2150	2150	2310	2310	2450	
C	mm	2250	2480	2480	2850	2850	2930	VÝŠKA NÁDRŽE
D	mm	1550	1295	1455	1470	1875	1710	SPODNÍ HRANA ODTOK. POTRUBÍ
E	mm	160	160	160	160	160	160	PRŮMĚR ODTOKOVÉHO POTRUBÍ
F	mm	min. 110 max. 200	min. 110 max. 200	min. 110 max. 200	min. 110 max. 200	min. 110 max. 200	min. 110 max. 200	PRŮMĚR PŘÍTOKOVÉHO POTRUBÍ
G	mm	min. 1800	min. 1545	min. 1705	min. 1720	min. 2125	min. 2000	SPODNÍ HRANA PŘÍTOK. POTRUBÍ
L	mm	1650	1365	1525	1570	1975	1850	HLADINA VODY
N	mm	2110	2380	2380	2750	2750	2880	HLOUBKA OSAZENÍ ČOV DO TERÉNU
I	mm	100	130	130	100	100	100	TLOUŠŤKA PODKLADNÍHO BETONU

POPIS	JEDNOTKY	BC 16 K B	BC 20 K B	BC 25 K B	BC 30 K B	BC 40 K B	BC 50 K B
OBJEM DENITRIFIKAČNÍ ZÓNY	m ³	1.46	2.11	2.24	2.87	3.58	6.56
OBJEM NITRIFIKAČNÍ ZÓNY	m ³	3.49	4.82	5.46	6.64	8.56	14.64
OBJEM DOSAZOVACÍ NÁDRŽE	m ³	1.55	2.03	2.30	3.05	3.66	4.72
CELKOVÝ OBJEM	m ³	6.50	8.96	10.00	12.56	15.80	25.92
PLOCHA DOSAZOVACÍ NÁDRŽE	m ²	1.13	2.01	2.69	2.84	2.84	5.15
MAXIMÁLNÍ HMOTNOST	kg	5970	7500	11090	11120	13960	20870
INSTALOVANÝ PŘÍKON	W	180	230	360	750	750	1100
NAPĚTÍ	V	230	230	230	400	400	400
JIŠTĚNÍ PŘÍVODNÍHO KABELU	A	13	13	13	10	10	13
PŘÍVODNÍ KABEL	-	CYKY-J 3 x 2,5	CYKY-J 3 x 2,5	CYKY-J 3 x 2,5	CYKY-J 5 x 2,5	CYKY-J 5 x 2,5	CYKY-J 5 x 2,5



ENVI-PUR, s.r.o.
Na Vlčovce 13/4
160 00 Praha 6 - Dejvice

Hlavní kancelář a výroba
Wilsonova 420
392 01 Soběslav

+420 381 203 211
info@envi-pur.cz
www.envi-pur.cz



Platnost od: 25. 5. 2020

Vypracoval: Josef Vítů