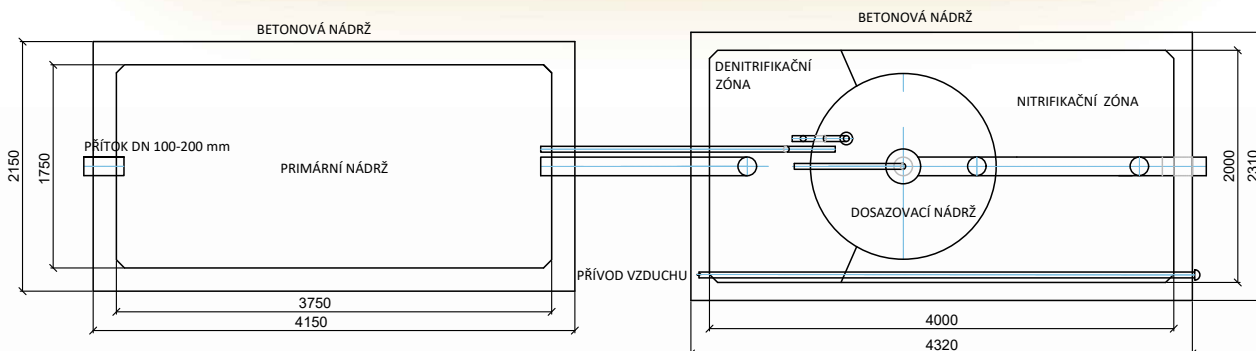
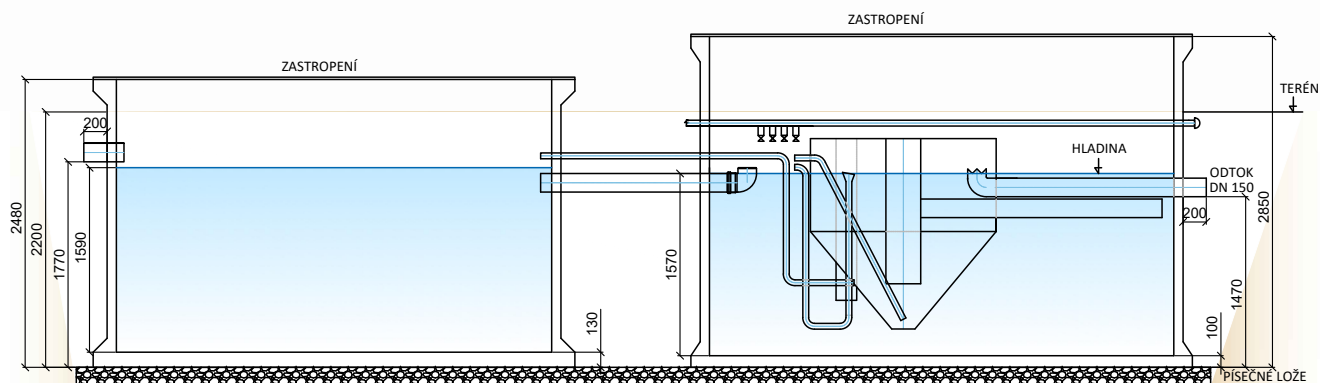


# Schéma čistírny odpadních vod BioCleaner® BC 30 K B DUO



Poznámka: Stavební připravenost pro obsyp. Montáž zhotovit dle Pokynů pro osazení.



Objem nádrže	12.56 m <sup>3</sup>	Maximální hmotnost	19 960 kg
Objem nitrifikační zóny	6.64 m <sup>3</sup>	Inst. příkon dmychadla	750 W
Objem dosazovací nádrže	3.05 m <sup>3</sup>	Napětí	400 V
Objem primární nádrže	10.43 m <sup>3</sup>	Jištění přívodního kabelu	10 A
Výška hladiny	1.57 m	Přívodní kabel (max. 50 m)	CYKY- J 5x2.5



ENVI-PUR, s.r.o.  
Na Vlčovce 13/4  
160 00 Praha 6 - Dejvice

Hlavní kancelář a výroba  
Wilsonova 420  
392 01 Soběslav

+420 381 203 211  
info@envi-pur.cz  
www.envi-pur.cz

Platnost od: 25. 5. 2020

Vypracoval: Josef Vítů