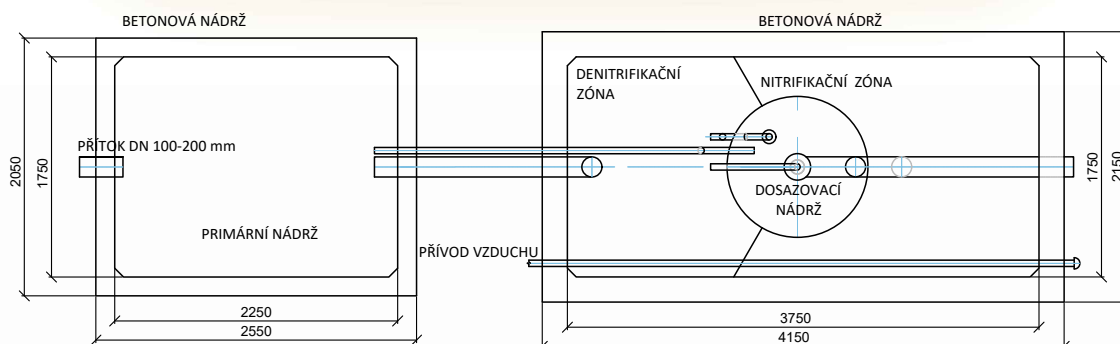
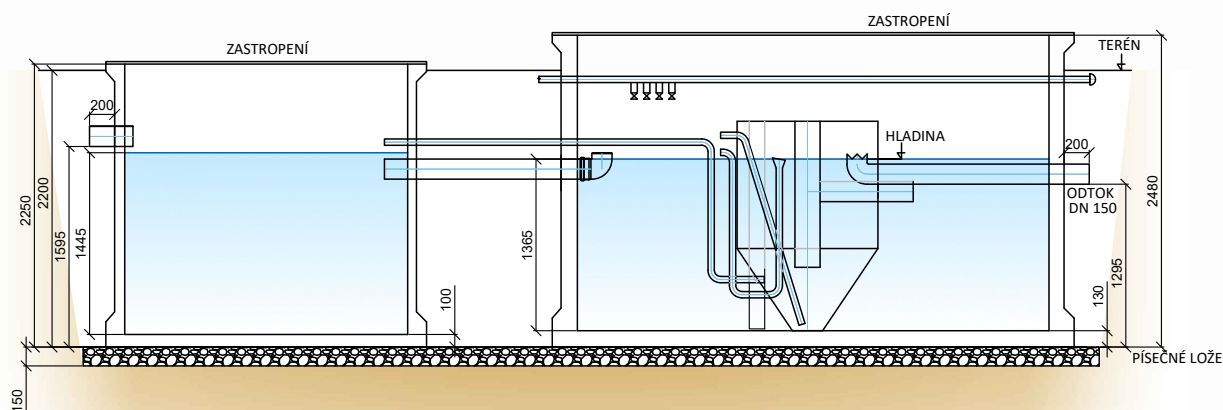


# Schéma čistírny odpadních vod BioCleaner® BC 20 K B DUO



Poznámka: Stavební připravenost pro obsyp. Montáž zhotovit dle Pokynů pro osazení.



Objem nádrže	8.96 m <sup>3</sup>	Maximální hmotnost	10 500 kg
Objem nitrifikační zóny	4.82 m <sup>3</sup>	Inst. příkon dmychadla	230 W
Objem dosazovací nádrže	2.03 m <sup>3</sup>	Napětí	230 V
Objem primární nádrže	5.69 m <sup>3</sup>	Jištění přívodního kabelu	13 A
Výška hladiny	1.365 m	Přívodní kabel (max. 50 m)	CYKY- J 3x2.5

