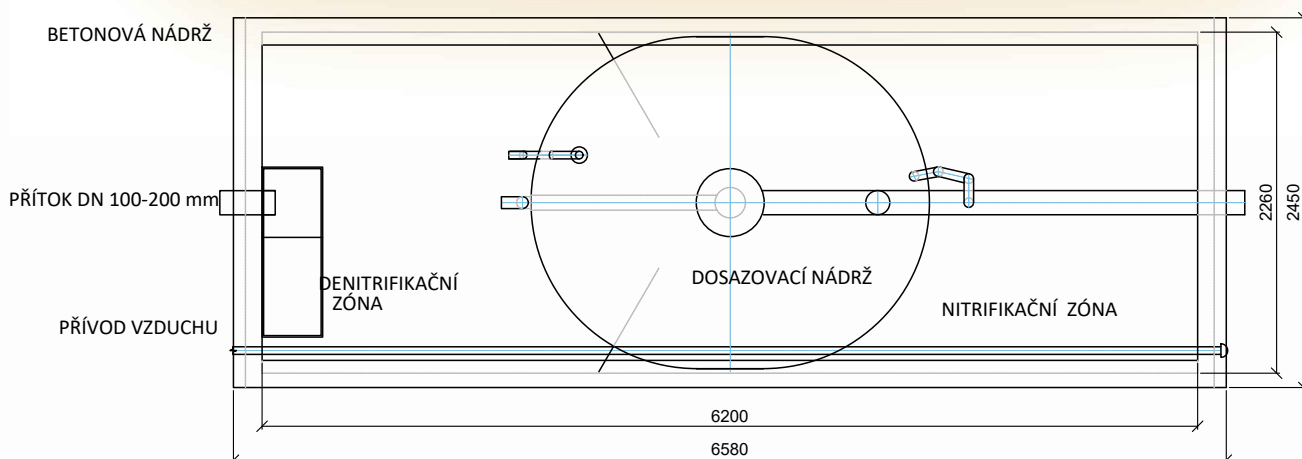
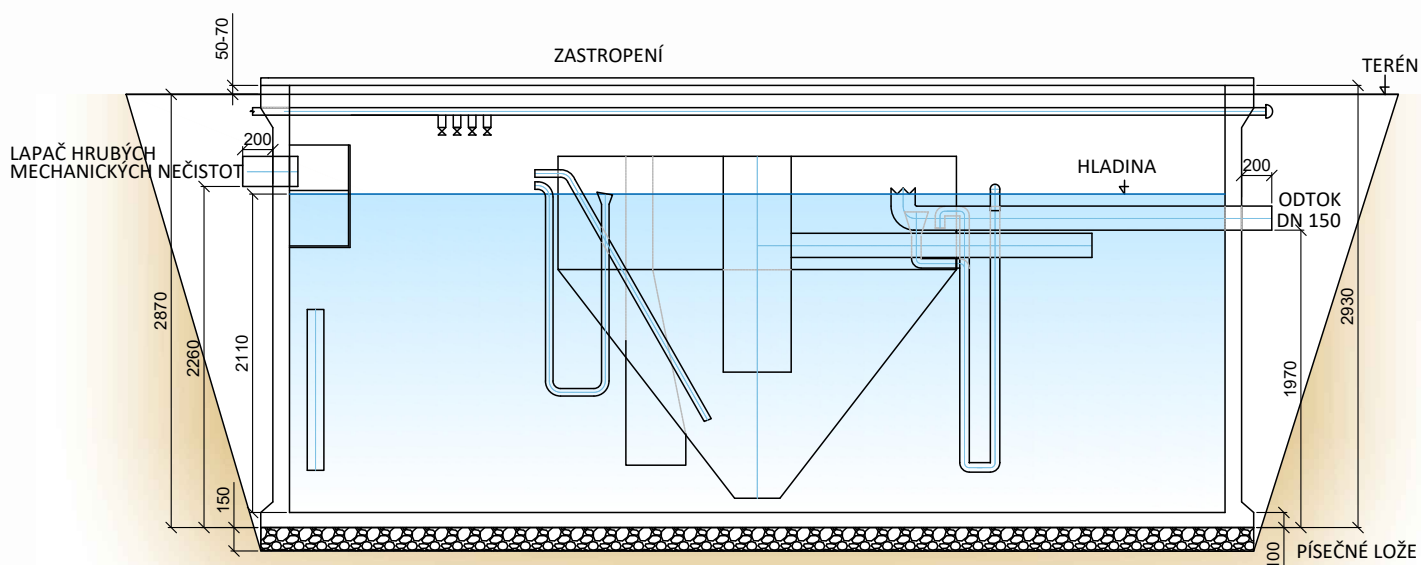


Schéma čistírny odpadních vod BioCleaner® BC 125 K B



Poznámka: Stavební připravenost pro obsyp. Montáž zhotovit dle Pokynů pro osazení.



Objem denitrifikační zóny	7.30 m ³	Maximální hmotnost	20 930 kg
Objem nitrifikační zóny	17.00 m ³	Inst. příkon dmyhadla	1 100 W
Objem dosazovací nádrže	5.15 m ³	Napětí	400 V
Celkový objem vody	29.45 m ³	Jištění přívodního kabelu	13 A
Výška hladiny	2.11 m	Přívodní kabel (max. 50 m)	CYKY- J 5x2.5



ENVI-PUR, s.r.o.
Na Vlčovce 13/4
160 00 Praha 6 - Dejvice

Hlavní kancelář a výroba
Wilsonova 420
392 01 Soběslav

+420 381 203 211
info@envi-pur.cz
www.envi-pur.cz

Platnost od: 25. 5. 2020

Vypracoval: Josef Vítů