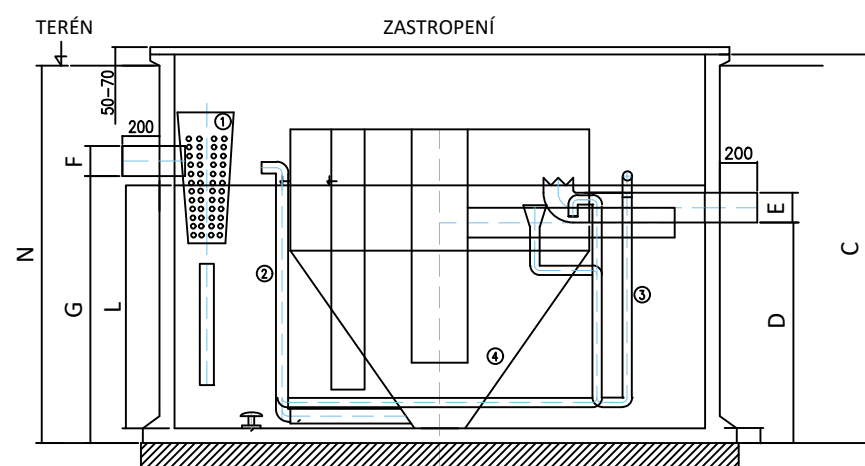
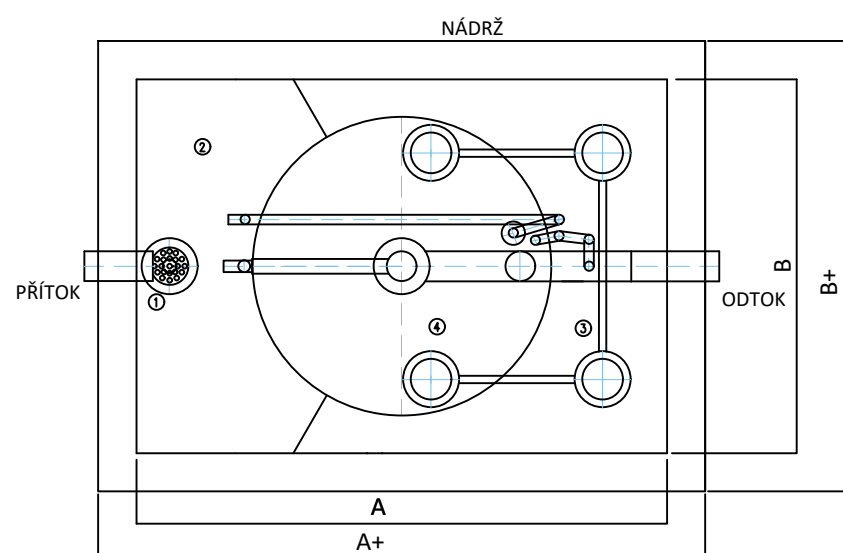


# Schéma čistírny odpadních vod BioCleaner BC 16-150 K B



- 1 - LAPAČ HRUBÝCH MECHANICKÝCH NEČISTOT
- 2 - DENITRIFIKAČNÍ ZÓNA
- 3 - NITRIFIKAČNÍ ZÓNA
- 4 - DOSAZOVACÍ NÁDRŽ



ROZMĚR	JEDNOTKY	BC 16 K B	BC 25 K B	BC 30 K B	BC 40 K B	BC 50 K B	BC 51 K B	BC 60 K B	BC 75 K B	BC 100 K B	BC 125 K B	BC 150 K B	POPIS
A	mm	2250	3750	3750	4000	4000	3750	3750	4000	6200	6200	6200	DÉLKA NÁDRŽE
A+		2550	4250	4250	4400	4400	4250	4250	4400	6580	6580	6580	
B	mm	1750	1750	1750	2000	2000	1750	1750	2000	2260	2260	2260	ŠÍŘKA NÁDRŽE
B+		2050	2310	2310	2400	2400	2310	2310	2400	2450	2450	2450	
C	mm	2250	2480	2480	2880	2880	2480	2480	2880	2930	2930	2930	VÝŠKA NÁDRŽE
D	mm	1350	1250	1520	1660	2030	1720	1790	1890	1780	1970	2160	SPODNÍ HRANA ODTOKOVÉHO POTRUBÍ
E	mm	160	160	160	160	160	160	160	160	160	160	160	PRŮMĚR ODTOKOVÉHO POTRUBÍ
F	mm	min. 110 max. 200	min. 110 max. 200	min. 110 max. 200	min. 110 max. 200	min. 110 max. 200	min. 110 max. 200	min. 110 max. 200	min. 110 max. 200	min. 110 max. 200	min. 110 max. 200	min. 110 max. 200	PRŮMĚR PŘÍTOKOVÉHO POTRUBÍ
G	mm	min. 1600	min. 1500	min. 1770	min. 1910	min. 2430	min. 1970	min. 2040	min. 2110	min. 2070	min. 2260	min. 2450	SPODNÍ HRANA PŘÍTOKOVÉHO POTRUBÍ
L	mm	1650	1525	1570	1975	1850	1790	1860	1930	1920	2110	2300	HLADINA VODY
N	mm	2110	2380	2380	2780	2680	2440	2430	2850	2880	2880	2880	HLOUBKA OSAZENÍ ČOV DO TERÉNU
O	mm	100	130	130	130	100	130	100	100	100	100	100	TLOUŠŤKA PODKLADNÍHO BETONU

POPIS	JEDNOTKY	BC 16 B	BC 25 B	BC 30 B	BC 40 B	BC 50 B	BC 51 B	BC 60 B	BC 75 B	BC 100 B	BC 125 B	BC 150 B
OBJEM DENITRIFIKAČNÍ ZÓNY	m <sup>3</sup>	1.46	2.24	2.87	3.58	6.56	2.90	3.00	3.50	6.90	7.30	8.13
OBJEM NITRIFIKAČNÍ ZÓNY	m <sup>3</sup>	3.49	4.82	6.64	8.56	14,64	6.77	7.10	8.38	16.09	17.00	18.98
OBJEM DOSAZOVACÍ NÁDRŽE	m <sup>3</sup>	1.55	2.03	3.05	3.66	4.72	2.08	2.10	3.52	3.89	5.15	5.15
CELKOVÝ OBJEM	m <sup>3</sup>	6.50	8.96	12.56	15.80	25.92	11.75	12.20	15.40	26.88	29.45	32,26
PLOCHA DOSAZOVACÍ NÁDRŽE	m <sup>2</sup>	1.13	1.54	1.77	2.27	2.83	2.50	2.50	3.50	3.80	4.75	4.75
MAXIMÁLNÍ HMOTNOST	kg	5970	11090	11120	13960	14000	11200	11200	14020	20870	20930	21030
INSTALOVANÝ PŘÍKON	W	180	360	750	750	1100	750	750	1100	1100	1100	2200
NAPĚTÍ	V	230	230	400	400	400	400	400	400	400	400	400
JISTĚNÍ PŘÍVODNÍHO KABELU	A	13	13	10	10	13	10	10	13	13	13	16
PŘÍVODNÍ KABEL	-	CYKY-J 3 x 1,5	CYKY-J 3 x 2,5	CYKY-J 5 x 2,5	CYKY-J 5 x 2,5	CYKY-J 5 x 2,5	CYKY-J 5 x 2,5	CYKY-J 5 x 2,5	CYKY-J 5 x 2,5	CYKY-J 5 x 2,5	CYKY-J 5 x 2,5	CYKY-J 5 x 2,5



ENVI-PUR, s.r.o.  
Na Vlčovce 13/4  
160 00 Praha 6 - Dejvice

Hlavní kancelář a výroba  
Wilsonova 420  
392 01 Soběslav

+420 381 203 211  
info@envi-pur.cz  
www.envi-pur.cz

Platnost od: 25. 5. 2020

Vypracoval: Josef Vítů