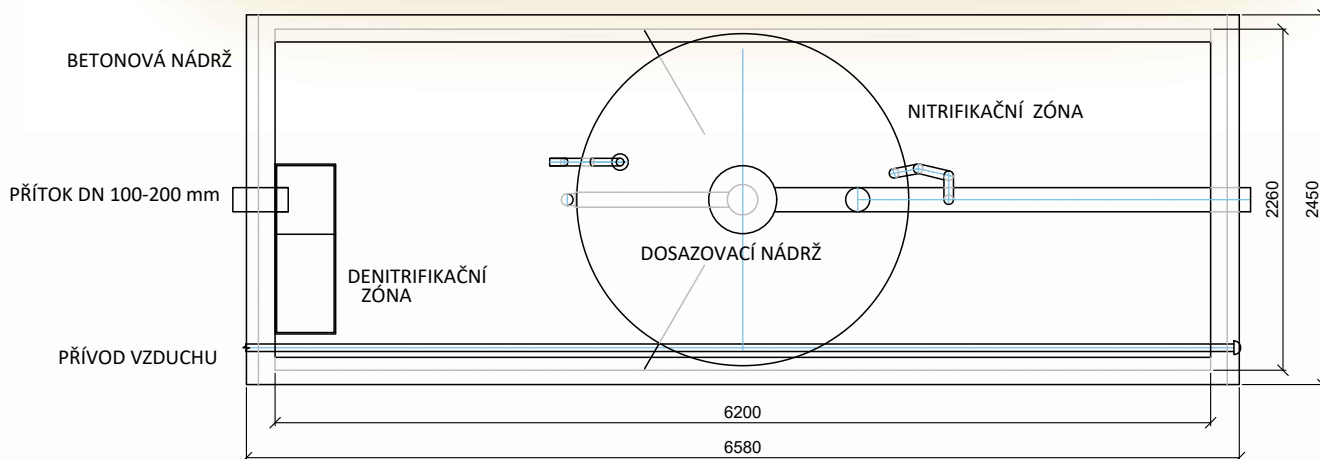
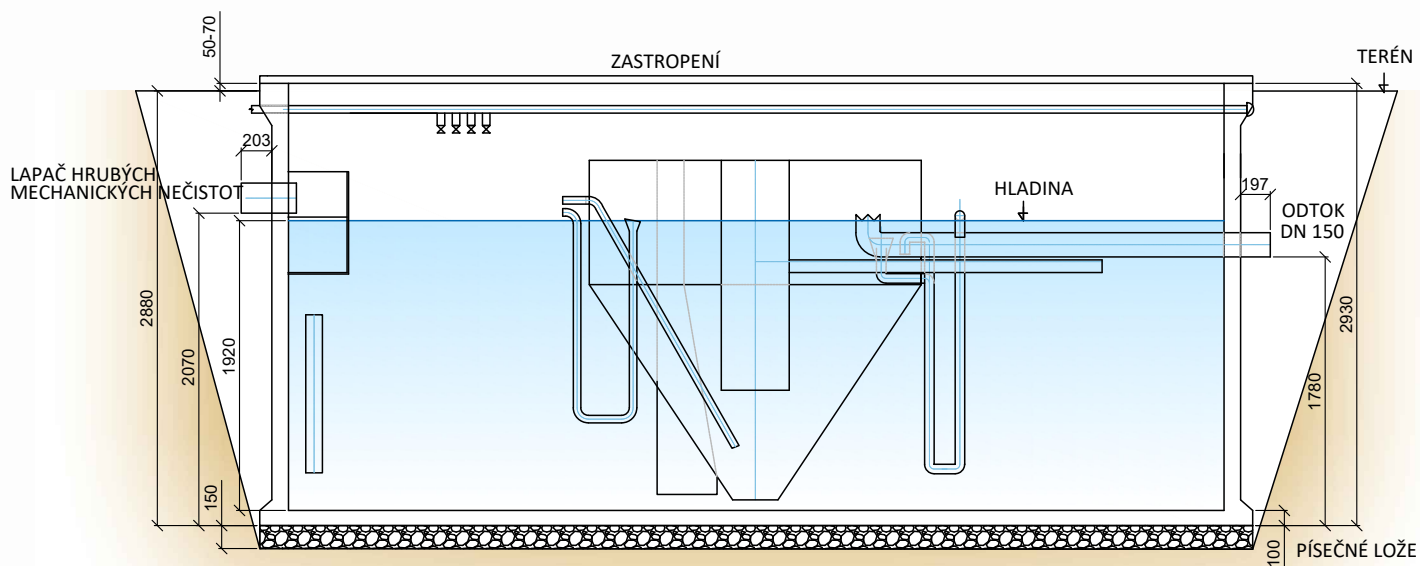


Schéma čistírny odpadních vod BioCleaner® BC 100 K B



Poznámka: Stavební připravenost pro obsyp. Montáž zhotovit dle Pokynů pro osazení.

| | | | |
|---------------------------|----------------------|----------------------------|------------------|
| Objem denitrifikační zóny | 6.90 m ³ | Maximální hmotnost | 20 870 kg |
| Objem nitrifikační zóny | 16.08 m ³ | Inst. příkon dmyhadla | 1 100 W |
| Objem dosazovací nádrže | 3.90 m ³ | Napětí | 400 V |
| Celkový objem vody | 26.88 m ³ | Jištění přívodního kabelu | 13 A |
| Výška hladiny | 1.92 m | Přívodní kabel (max. 50 m) | CYKY- J 5x2.5 |



ENVI-PUR, s.r.o.
Na Vlčovce 13/4
160 00 Praha 6 - Dejvice

Hlavní kancelář a výroba
Wilsonova 420
392 01 Soběslav

+420 381 203 211
info@envi-pur.cz
www.envi-pur.cz

Platnost od: 25. 5. 2020

Vypracoval: Josef Vítů