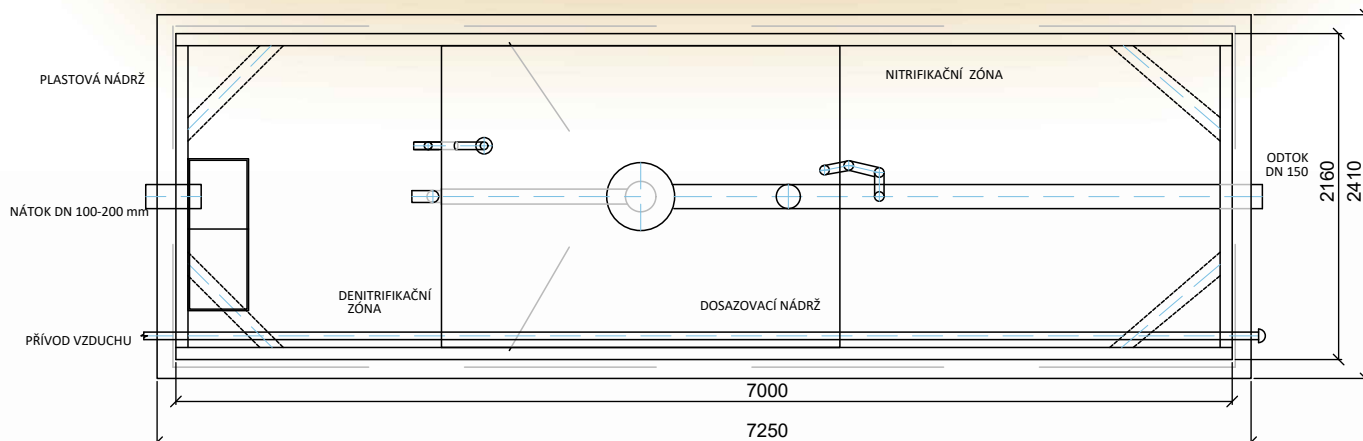
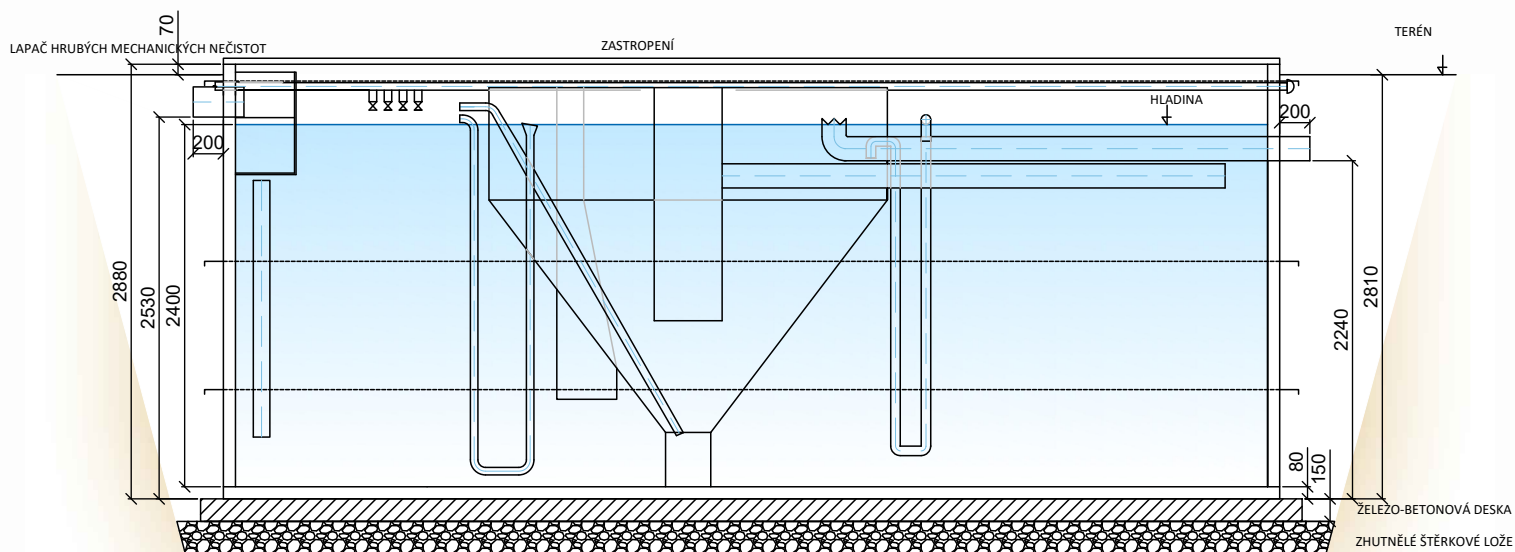


Schéma čistírny odpadních vod BioCleaner® BC 150 K PP SLIM

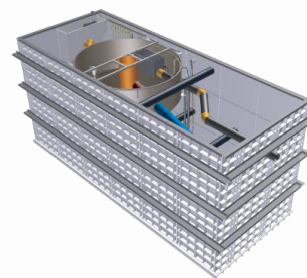
envispur
hospodaříme s vodou



Poznámka: Stavební připravenost pro obsyp nebo obetonování. Montáž zhotovit dle Pokynů pro osazení.

* V případě požadavku na uložení ČOV do větší hloubky než je maximální hloubka uvedená na výkresu, nebo odlišného zatížení, musí být ČOV staticky zajištěna (např. obetonováním). Konkrétní postup určí projektant.

Objem denitrifikační zóny	8.13 m ³	Maximální hmotnost	3 000 kg
Objem nitrifikační zóny	18.97 m ³	Inst. příkon dmyhadla	2 200 W
Objem dosazovací nádrže	5.16 m ³	Napětí	400 V
Celkový objem vody	32.26 m ³	Jištění přívodního kabelu	16 A
Výška hladiny	2.40 m	Přívodní kabel (max. 50 m)	CYKY- J 5x2.5



ENVI-PUR, s.r.o.
Na Vlčovce 13/4
160 00 Praha 6 - Dejvice

Hlavní kancelář a výroba
Wilsonova 420
392 01 Soběslav



+420 381 203 211
info@envi-pur.cz
www.envi-pur.cz

Platnost od: 25. 5. 2020

Vypracoval: Josef Vítů