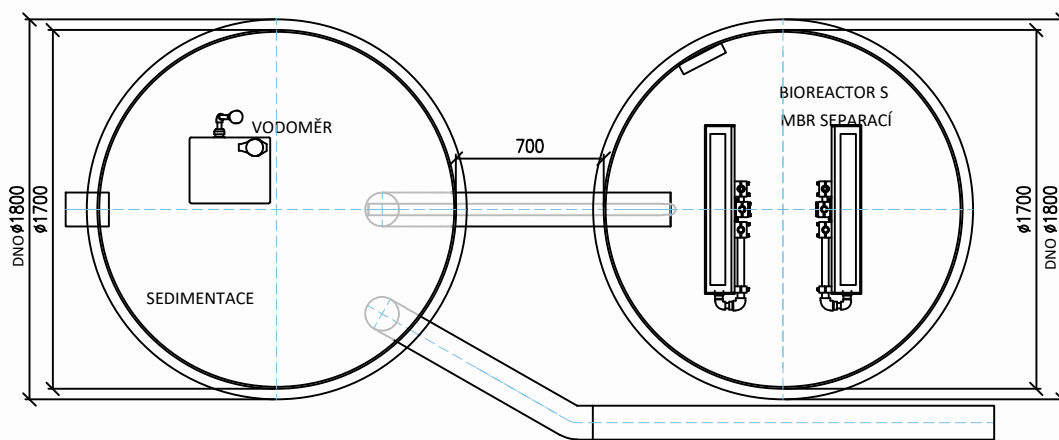
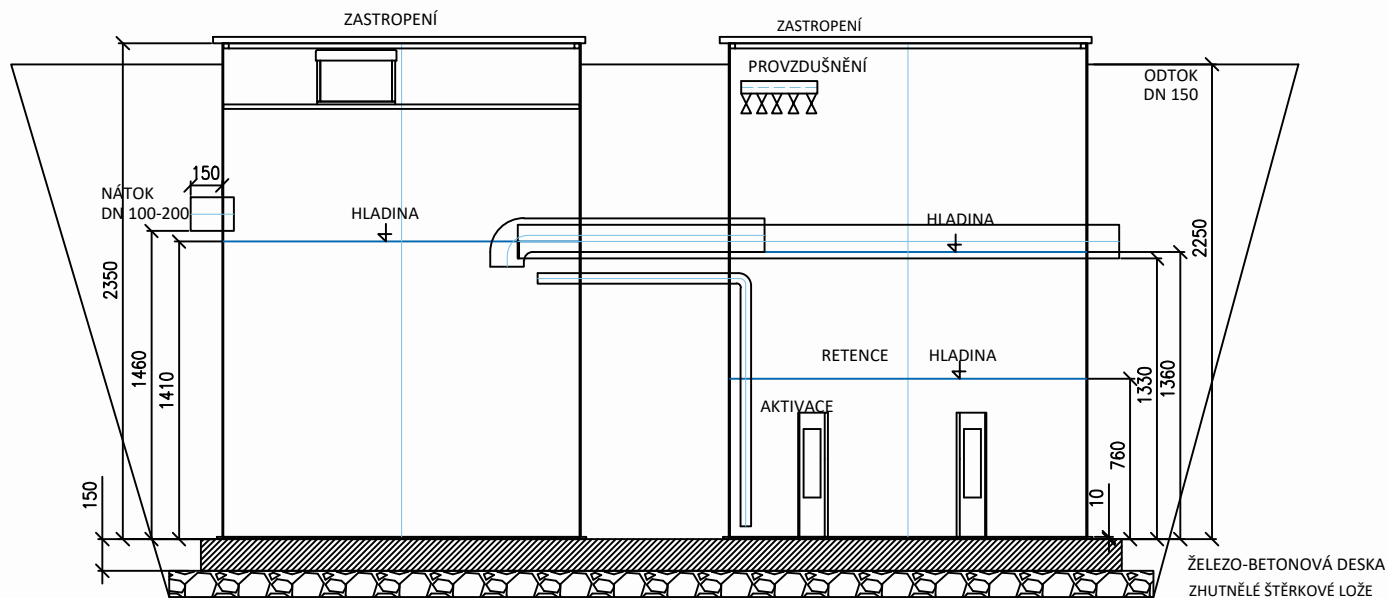


# Schéma čistírny odpadních vod BioCleaner® BC 12 MBR Ultimate



Poznámka: Stavební připravenost pro obsyp nebo obetonování. Montáž zhotovit dle Pokynů pro osazení.

\* V případě požadavku na uložení ČOV do větší hloubky než je maximální hloubka uvedená na výkresu, nebo odlišného zatížení, musí být ČOV staticky zajištěna (např. obetonováním). Konkrétní postup určí projektant.



Objem sedimentace	3.12 m <sup>3</sup>	Maximální hmotnost	1 000 kg
Objem aktivace	1.67 m <sup>3</sup>	Instalovaný příkon ČOV	1 480 W
Objem retence	1.34 m <sup>3</sup>	Napětí	230 V
Celkový objem	6.13 m <sup>3</sup>	Jištění přívodního kabelu	1x16 A/B
Výška hladiny	1.40 m	Přívodní kabel (max. 50 m)	CYKY- J 3x2.5

