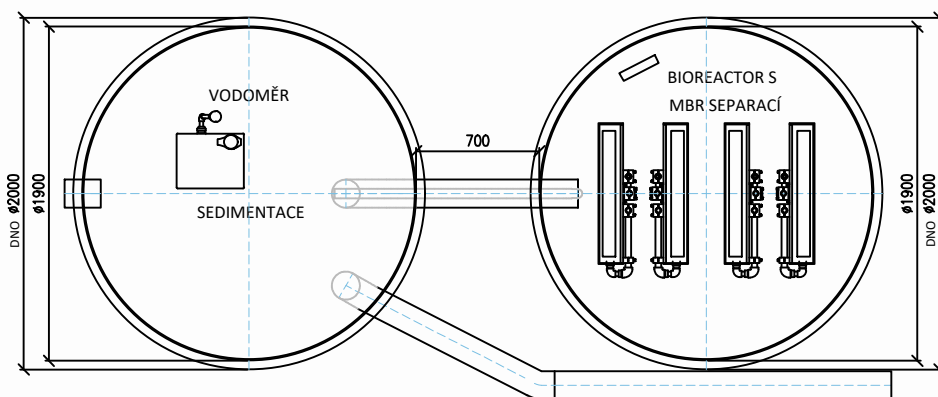
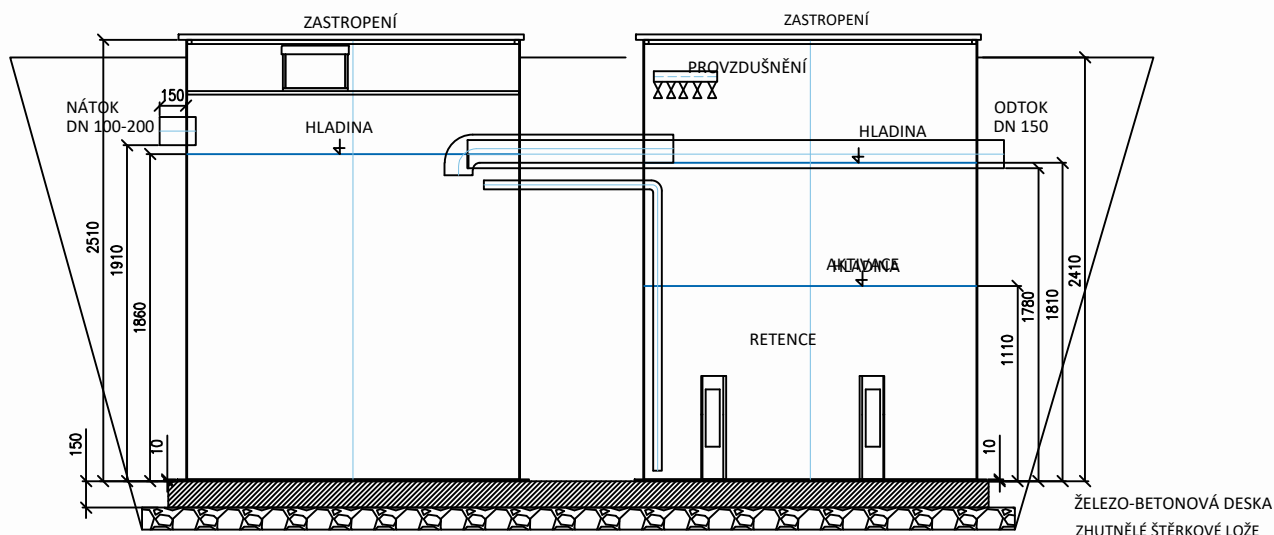


Schéma čistírny odpadních vod BioCleaner® BC 20 MBR Ultimate



Poznámka: Stavební připravenost pro obsyp nebo obetonování. Montáž zhotovit dle Pokynů pro osazení.

* V případě požadavku na uložení ČOV do větší hloubky než je maximální hloubka uvedená na výkresu, nebo odlišného zatížení, musí být ČOV staticky zajištěna (např. obetonováním). Konkrétní postup určí projektant.



| | | | |
|-------------------|----------------------|----------------------------|------------------|
| Objem sedimentace | 5.15 m ³ | Maximální hmotnost | 1300 kg |
| Objem aktivace | 3.06 m ³ | Instalovaný příkon ČOV | 1635 W |
| Objem retence | 1.95 m ³ | Napětí | 230 V |
| Celkový objem | 10.16 m ³ | Jištění přívodního kabelu | 1x16 A/B |
| Výška hladiny | 1.85 m | Přívodní kabel (max. 50 m) | CYKY- J 3x2.5 |

