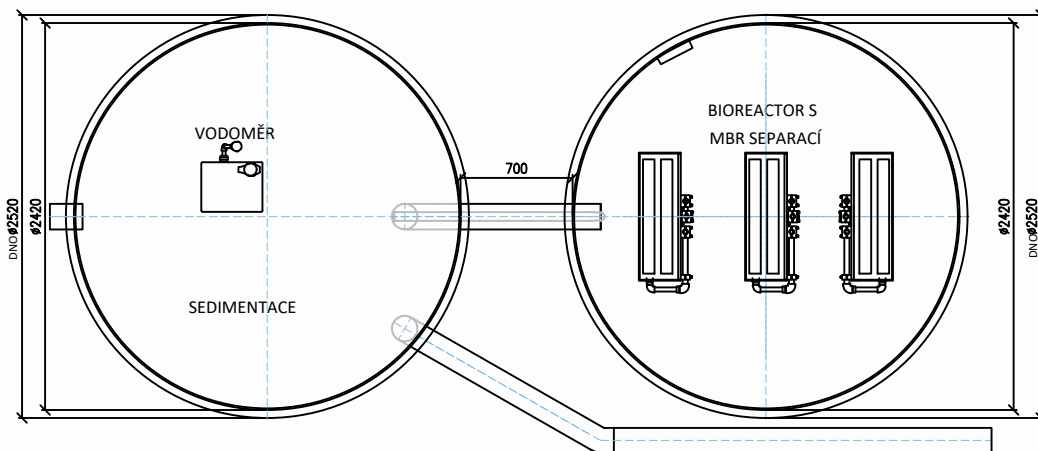
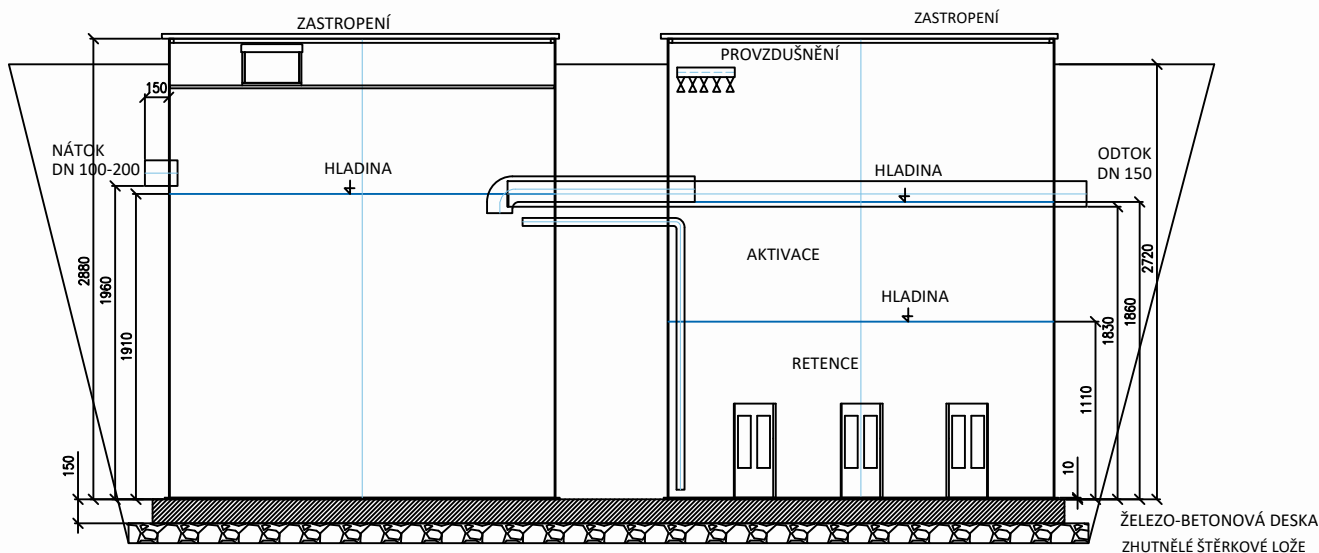


Schéma čistírny odpadních vod BioCleaner® BC 35 MBR Ultimate



Poznámka: Stavební připravenost pro obsyp nebo obetonování. Montáž zhotovit dle Pokynů pro osazení.

* V případě požadavku na uložení ČOV do větší hloubky než je maximální hloubka uvedená na výkresu, nebo odlišného zatížení, musí být ČOV staticky zajištěna (např. obetonováním). Konkrétní postup určí projektant.



| | | | |
|-------------------|----------------------|----------------------------|--------------|
| Objem sedimentace | 8.61 m ³ | Maximální hmotnost | 1 600 kg |
| Objem aktivace | 4.98 m ³ | Instalovaný příkon ČOV | 1 695 W |
| Objem retence | 3.40 m ³ | Napětí | 230 V |
| Celkový objem | 16.99 m ³ | Jištění přívodního kabelu | 1x16 A/B |
| Výška hladiny | 1.90 m | Přívodní kabel (max. 50 m) | CYKY-J 3x2.5 |

