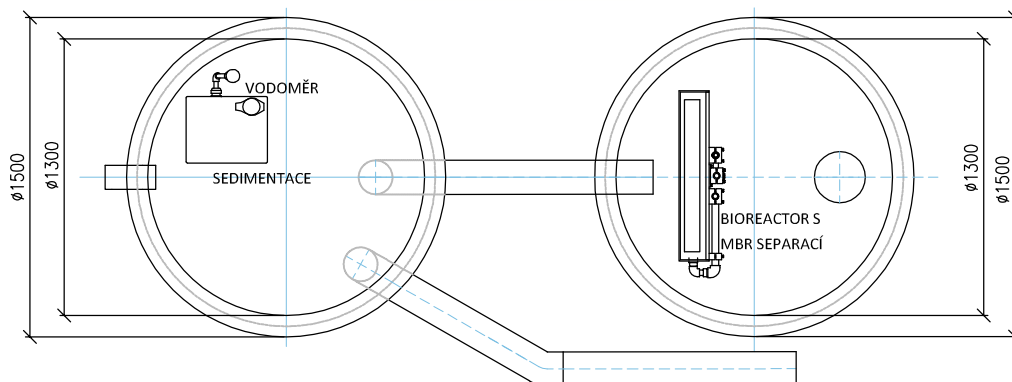
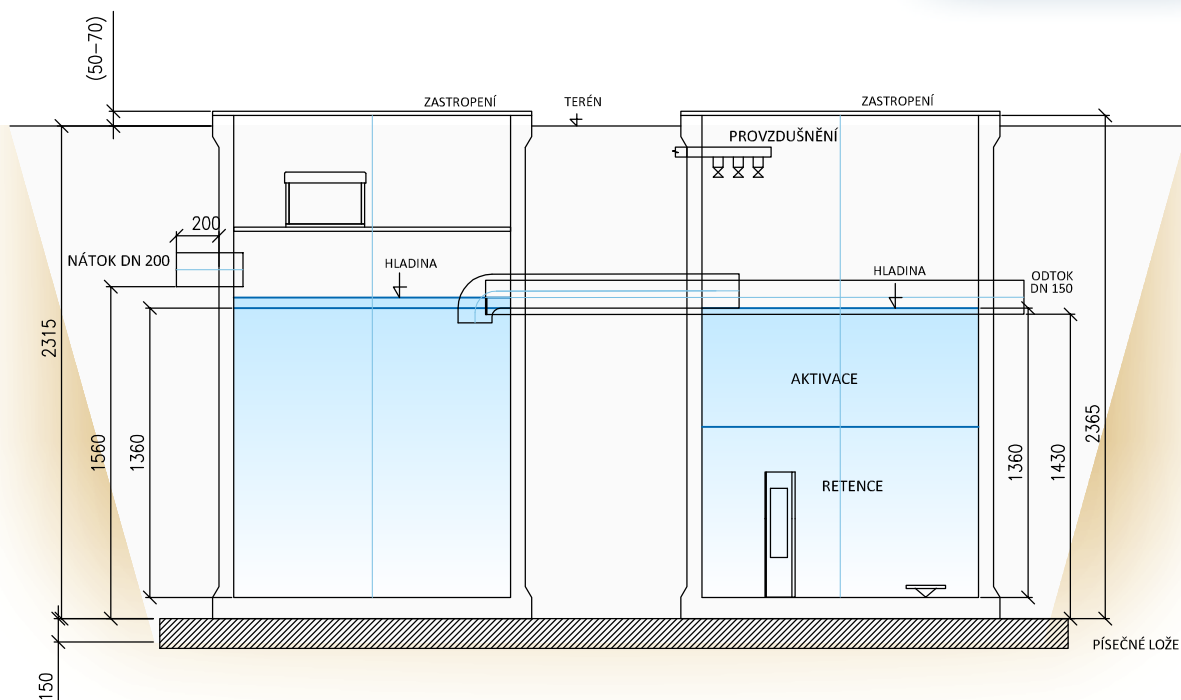


Schéma čistírny odpadních vod BioCleaner® BC 6 MBR Ultimate



Objem sedimentace	1.81 m ³	Maximální hmotnost	4 500 kg
Objem aktivace	1.06 m ³	Instalovaný příkon ČOV	1340 W
Objem retence	0.68 m ³	Napětí	230 V
Celkový objem	3.55 m ³	Jištění přívodního kabelu	1x16 A/B
Výška hladiny	1.20 m	Přívodní kabel	CYKY-J 3x2.5

