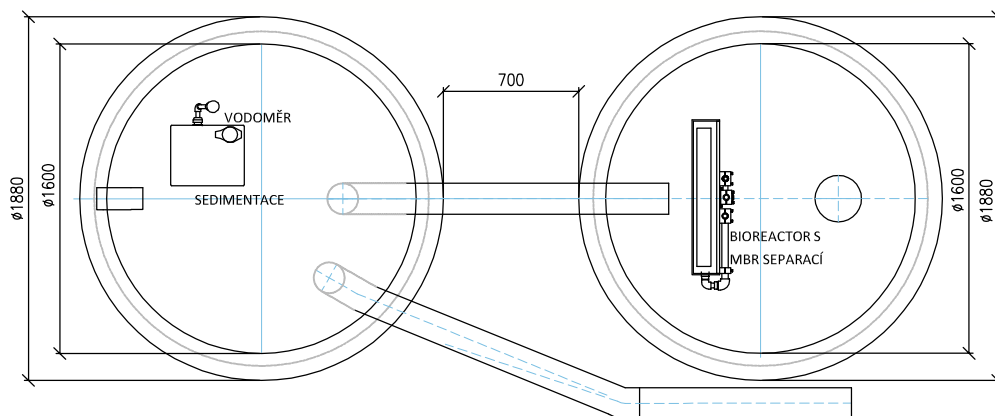
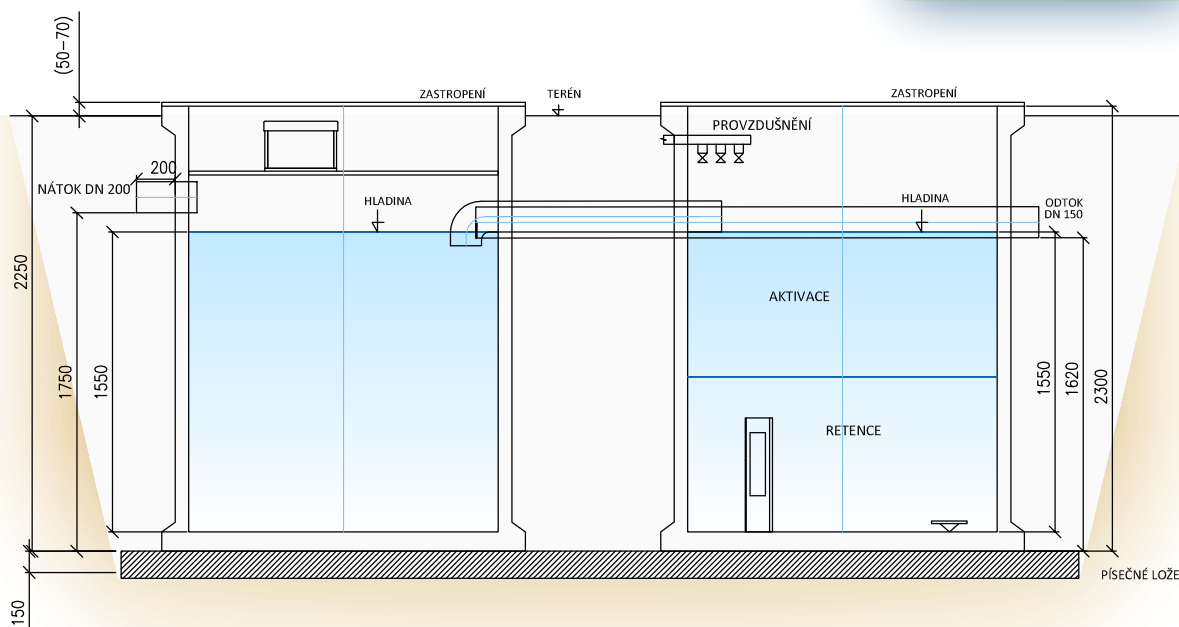


# Schéma čistírny odpadních vod BioCleaner® BC 12 MBR Ultimate



Objem sedimentace	3.12 m <sup>3</sup>	Maximální hmotnost	1000 kg
Objem aktivace	1.67 m <sup>3</sup>	Instalovaný příkon ČOV	1480 W
Objem retence	1.34 m <sup>3</sup>	Napětí	230 V
Celkový objem	6.13 m <sup>3</sup>	Jištění přívodního kabelu	1x16 A/B
Výška hladiny	1.40 m	Přívodní kabel	CYKY-J 3x2.5

