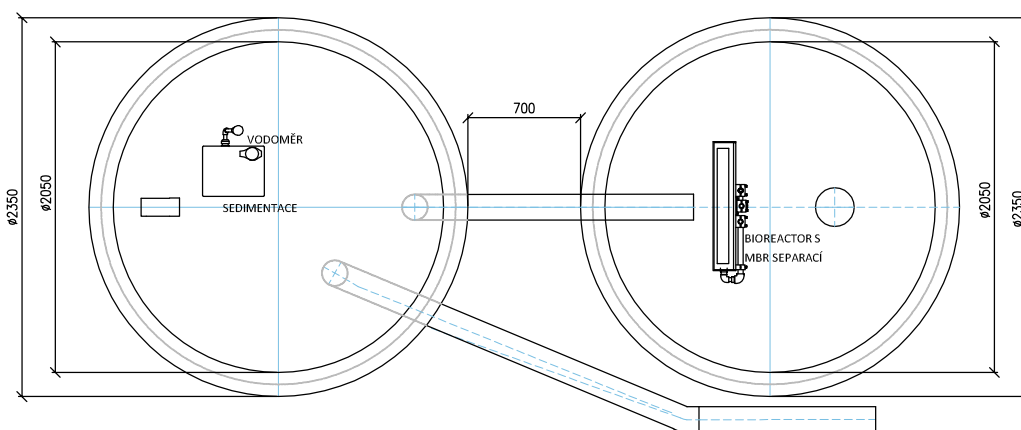
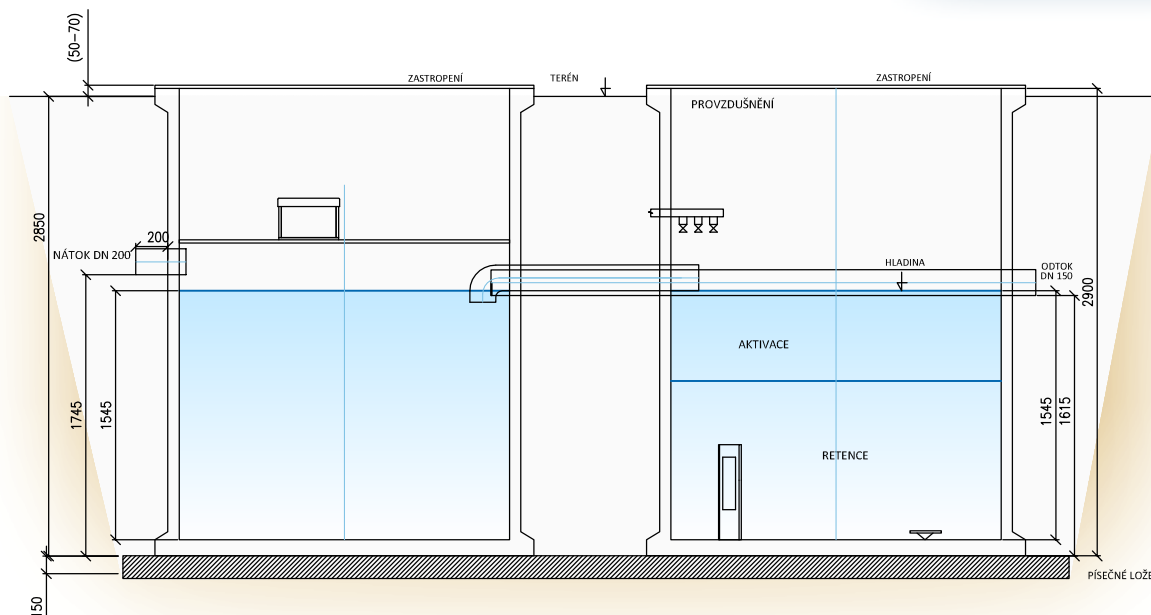


Schéma čistírny odpadních vod BioCleaner® BC 20 MBR Ultimate



Objem sedimentace	5.15 m ³	Maximální hmotnost	1300 kg
Objem aktivace	3.06 m ³	Instalovaný příkon ČOV	1635 W
Objem retence	1.95 m ³	Napětí	230 V
Celkový objem	10.16 m ³	Jištění přívodního kabelu	1x16 A/B
Výška hladiny	1.85 m	Přívodní kabel	CYKY-J 3x2.5

