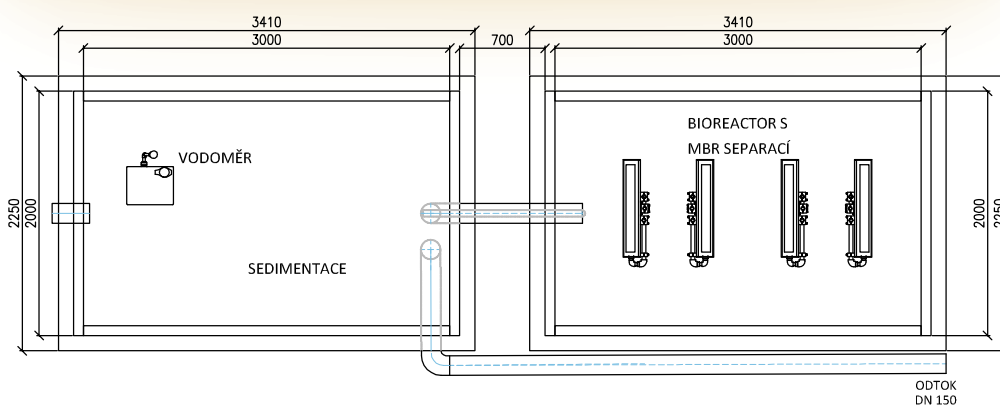
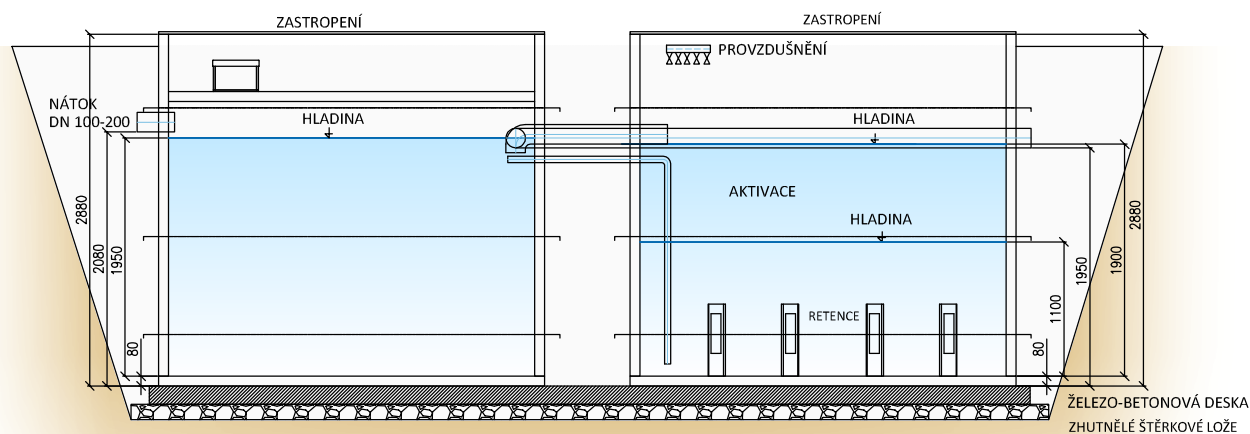


Schéma čistírny odpadních vod BioCleaner® BC 40 MBR Ultimate



Objem sedimentace	10.76 m ³	Maximální hmotnost	3000 kg
Objem aktivace	6.07 m ³	Instalovaný příkon ČOV	2505 W
Objem retence	4.42 m ³	Napětí	230 V
Celkový objem	21.25 m ³	Jištění přívodního kabelu	3x16 A/B
Výška hladiny	1.95 m	Přívodní kabel	CYKY-J 5x2.5

1.8.2017
Vypracoval: Vítů Josef