

Domovní čistírny odpadních vod BioCleaner

BioCleaner BC 4 – BC 12

Typ (počet připojených osob)	BC 4 (2 - 4)	BC 6 (4 - 7)	BC 10 (7 - 11)	BC 12 (12 - 15)
BASIC	30 990,-	33 147,-	–	–
OPTIMA	40 855,-	45 450,-	66 377,-	78 368,-
COMFORT	56 661,-	59 509,-	78 023,-	88 860,-

V ceně ČOV je zahrnuto:

- plastová nádrž ČOV + technologická vestavba
- membránové dmychadlo
- ovládací jednotka
- zaškolení obsluhy

K ČOV je možno přibjedenat:

Chemické srážení fosforu	4 343,-			
Nástavec pláště (výška = 80 cm)	5 350,-	5 950,-	7 400,-	8 300,-
Zastropení z laminátu – rovné s lemem	3 450,-	4 450,-	5 660,-	9 972,-
Zastropení z laminátu – vypouklé	2 890,-	3 250,-	4 350,-	6 237,-
Zastropení z laminátu – imitace kamene	3 750,-	3 930,-	4 700,-	6 890,-

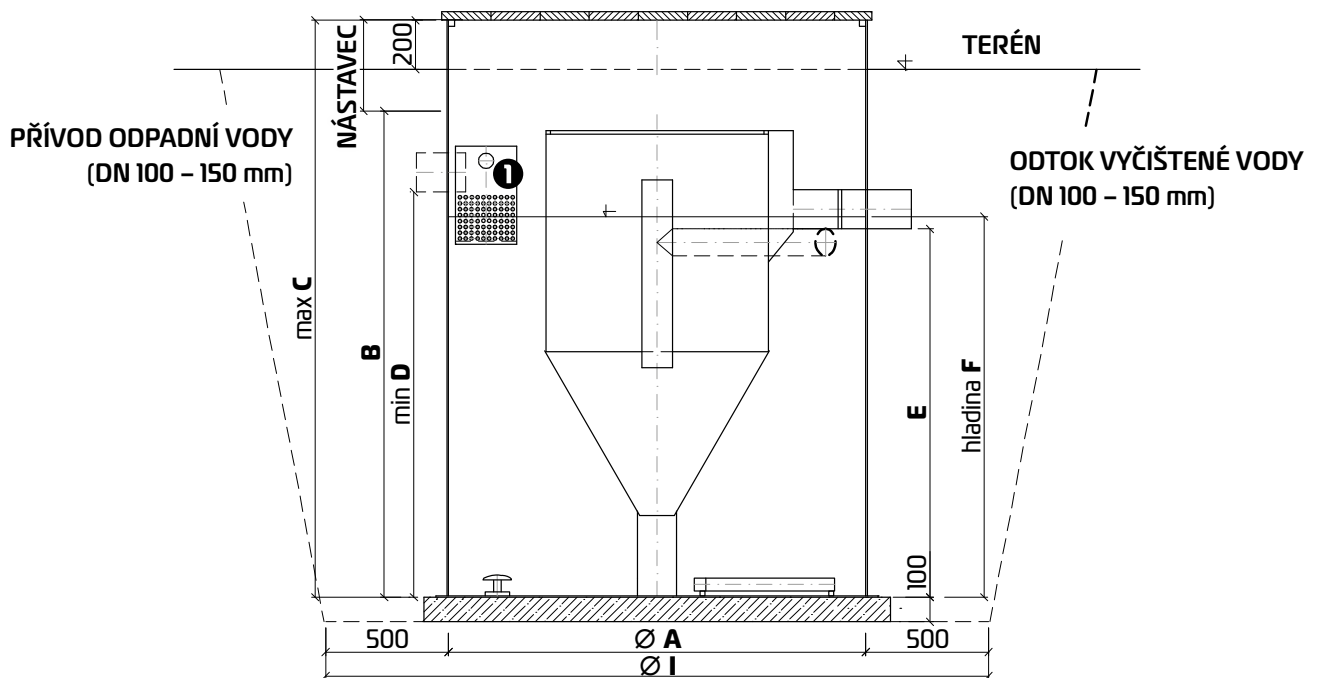
Nástavce pláště ČOV jiných rozměrů lze vyrobit na zakázku dle přání zákazníka

- Ceny jsou uvedeny bez DPH.
- Doprava ČOV z místa sídla výrobního závodu k zákazníkovi, montáž a cestovné montážního technika (obchodního zástupce) jsou hrazeny individuálně.

Záruční doba a dodací lhůty:

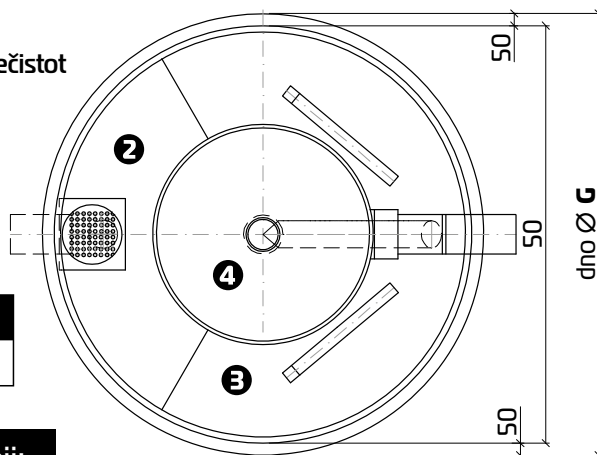
- Dodavatel poskytuje záruční servis v délce 24 měsíců od uvedení do provozu, nejdéle však 30 měsíců od data prodeje ČOV.
- Dodací lhůta činí 4 - 6 týdnů od potvrzení závazné objednávky a sepsání řádné kupní smlouvy.

Schéma čistírny odpadních vod BC 4 – BC 12



- 1 Lapač hrubých mechanických nečistot
- 2 Nátoková zóna
- 3 Aktivace
- 4 Dosazovací prostor

typ	BC 4	BC 6	BC 10	BC 12
kg	150	165	180	230



typ	BC 4	BC 6	BC 10	BC 12
roz.	mm	mm	mm	mm
A	1400	1600	1700	1900
B	1600	1600	2350	2510
C	2350	2350	2350	2510
D	1200	1200	1600	1610
E	1100	1100	1500	1510
F	1150	1150	1550	1560
G	1500	1700	1800	2000
I	2400	2600	2700	2900

Připojení k elektrické energii:

- Elektroskřín je nutné připojit kabelem CYKY 3 x 1,5 mm² / 230, který je jištěn samostatným jističem (motorovým spouštěčem) v hlavní rozvaděči objektu hodnotou 230 V / 4 A.
- Zásuvku pro připojení membránové vzduchové pumpy, která tvoří součást elektroskříně, je nutné instalovat na pevný podklad.

Stavební připravenost:

- Pro instalaci ČOV je nutno předem připravit podkladní beton o tloušťce 100 – 150 mm vyztužený armovací sítí ve vyhloubené stavební jámě, která je přibližně o 1 m větší než jsou půdorysné rozměry čistírny.
- Dále je nutno zajistit kryté prostory pro umístění membránové vzduchové pumpy, elektroskříně a kabel, který bude zapojen od hlavního rozvaděče objektu k plánovanému umístění elektroskříně.
- Vzduchovou hadici membránové vzduchové pumpy je nutno uložit do chráničky o průměru 60 mm. Délka hadice by měla být volena co nejkratší, maximálně 15 m.

Statické dimenzování nádrže:

- V základním provedení bez dalšího označení je nádrž čistírny určena k osazení pod úroveň terénu za stanovených podmínek bez dalšího statického zajištění.
- Nádrž čistírny s označením „N“ (např. BC 6 PP BASIC N) je nutné proti předpokládaným zatížením zajistit vhodnými stavebními úpravami (např. obetonováním).