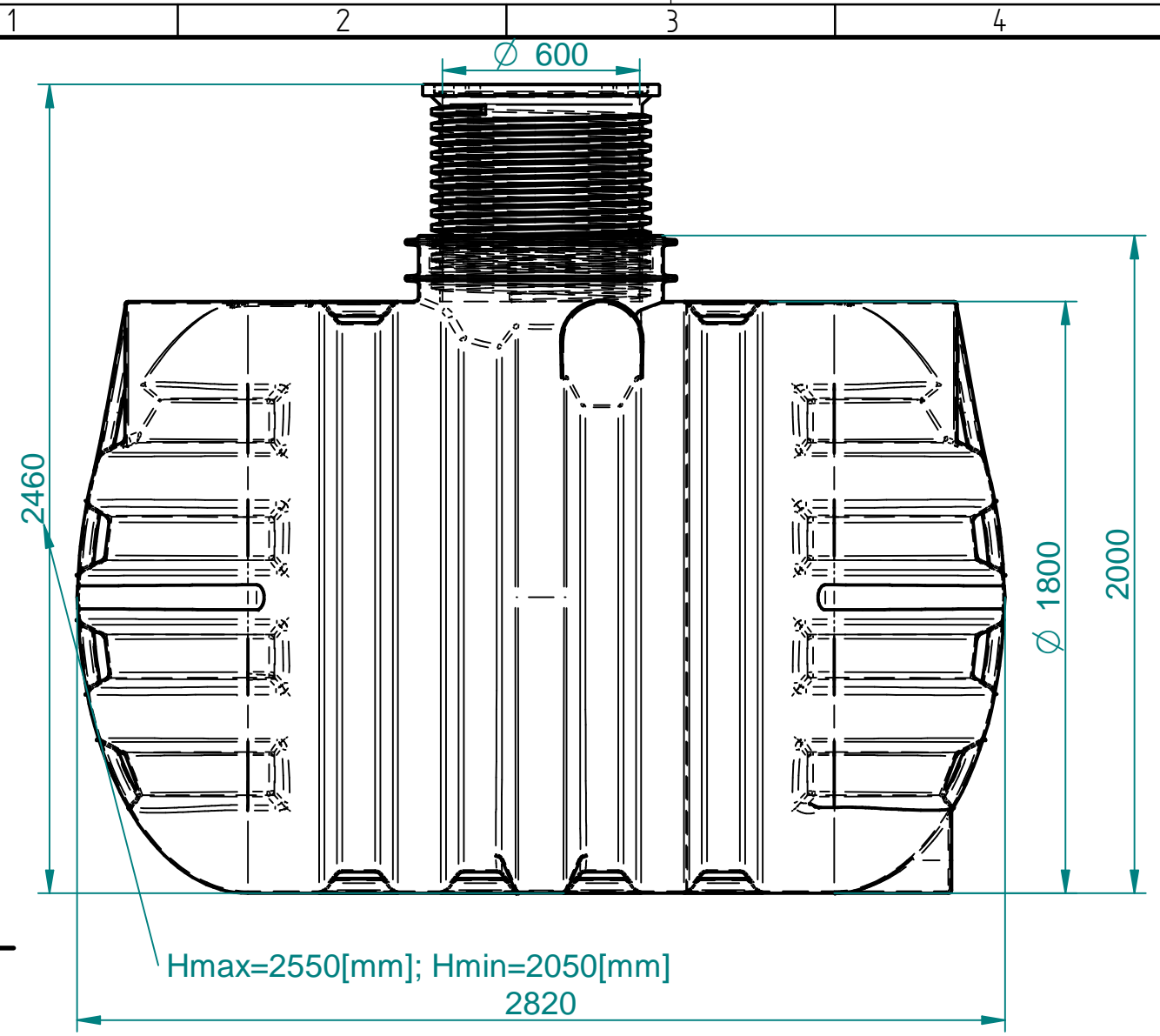


CAD Originala SOLID EDGE
VSE spremembe samo v CAD.

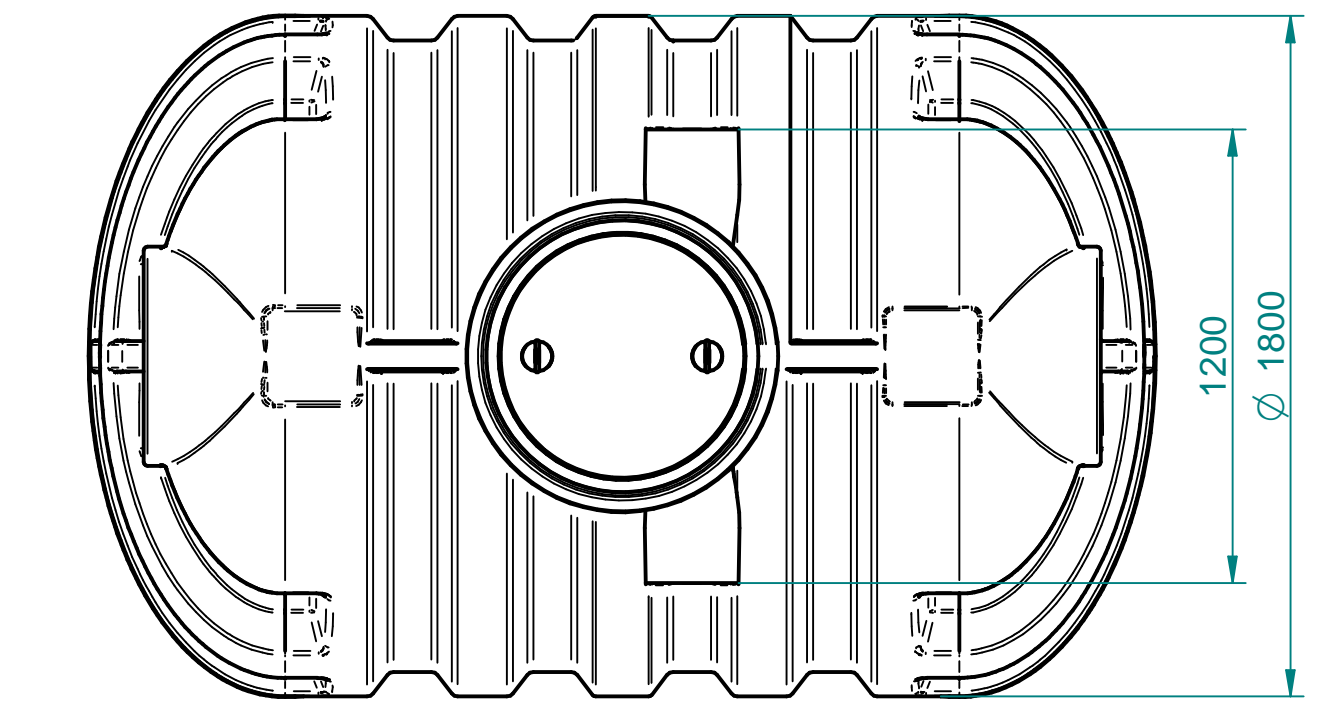
Standard

Za tehnične risbe si pridružujemo
pravico do spremembe

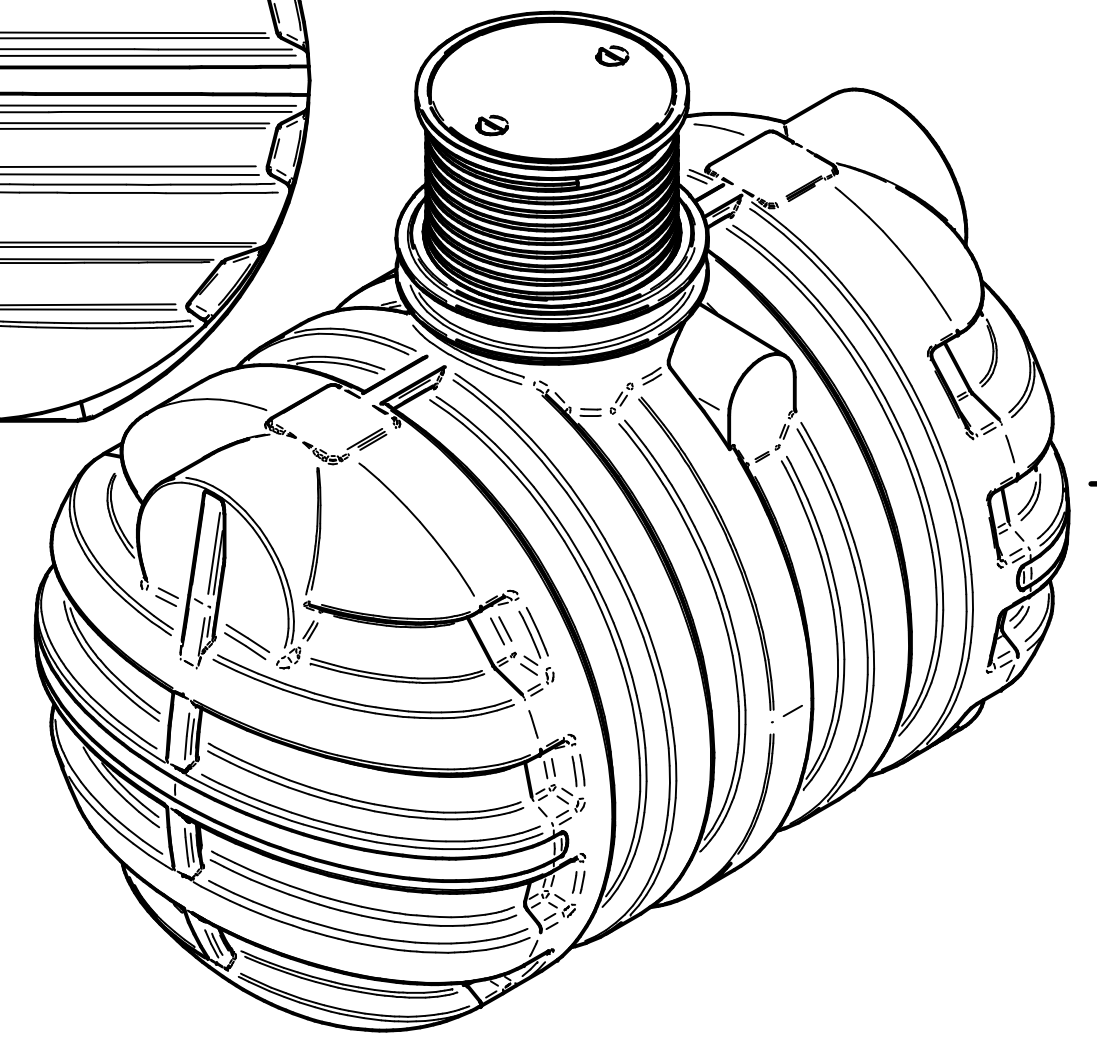
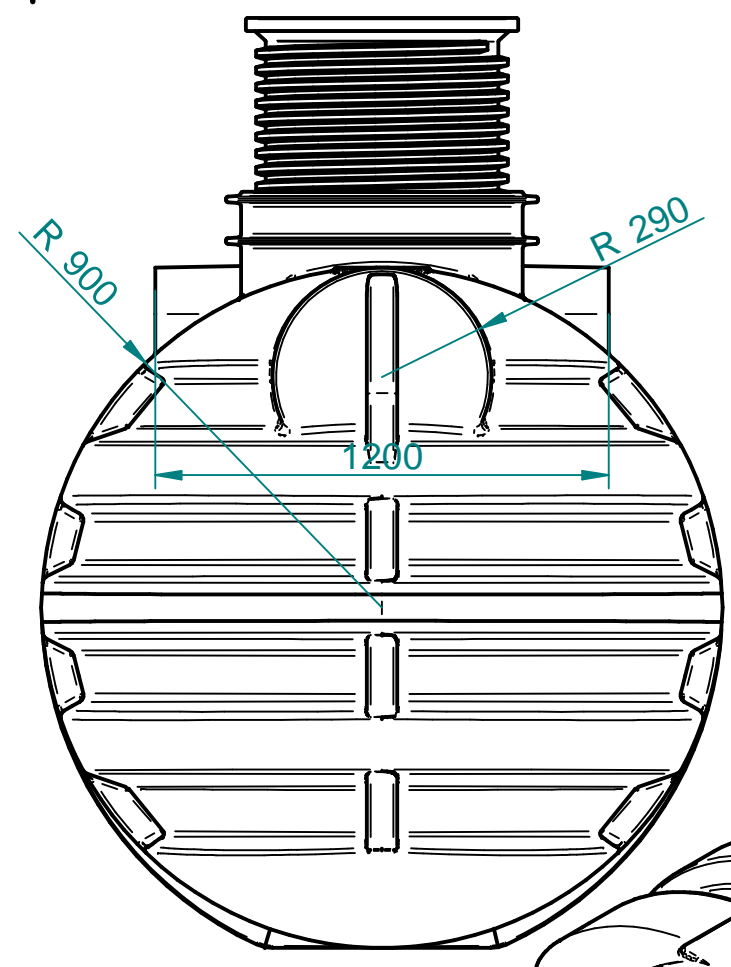
Nazadnje spremenil alesz dne 2014-12-10 09:02:44
Ime/Model: Rezervoar ROTERRA WATER 6000 L.asm
Ime/Dokument: Roterra FI1800 [mm] V=6000L_(pokrov na tečaj DN600).dft




Hmax=2550[mm]; Hmin=2050[mm]
2820



1200
Ø 1800



Toleranca		Merilo: 1:20		Standard:		
Po standardu ISO 8015		Teža:		Dim. Sur.		
Datum: 28.06.2017		Material: PE		Ime: ROTERRA WATER 6000 L		
Uporabnik: alesz		Volumen: 6000 [l]		Odprtina FI600		
Risal: ales		St. risbe: 1-5642452/6000		Index		
Kontr.:		Projekt		Zamenjava za:		
Kategorija		Zamenjal:				
		<small>ROTO - PAVLUNEK, proizvodnja plastičnih izdelkov in izdelava č...</small> <small>Številka lic. Gredarjevi</small> <small>1000 Maribor, Šteeta, Slovenija</small> <small>Številka: 1000 202 20 174 174, Fax: +386 202 20 171</small> <small>Elektron: info@roto.si, www.roto.si</small>				
Ozn.	Opomba	Datum	Ime	Status	Zamenjava za:	Zamenjal: