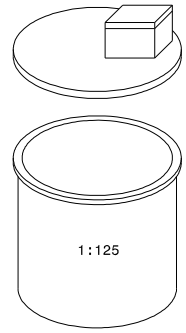
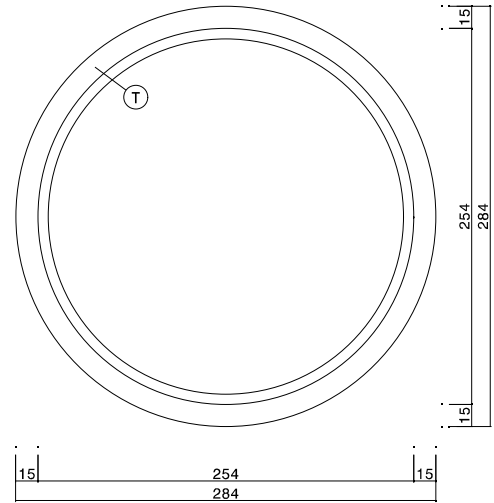
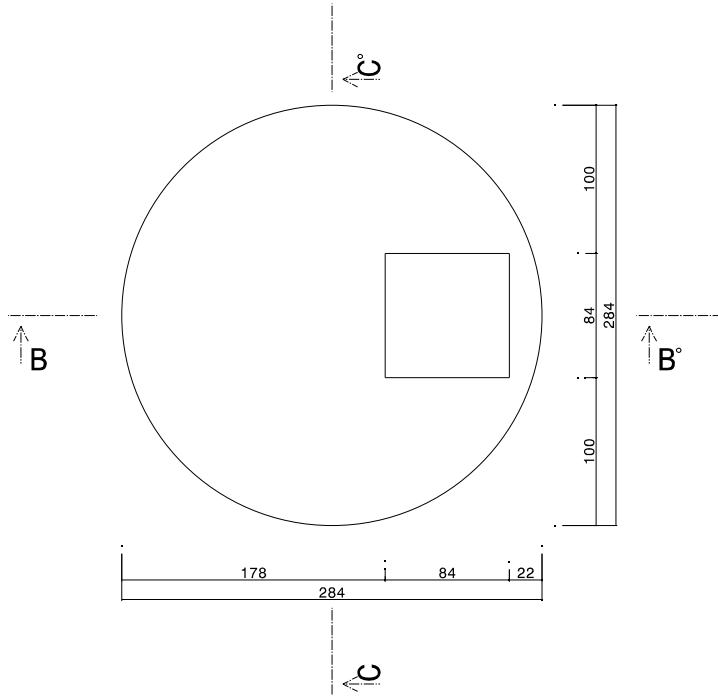


# SK 210-10.5



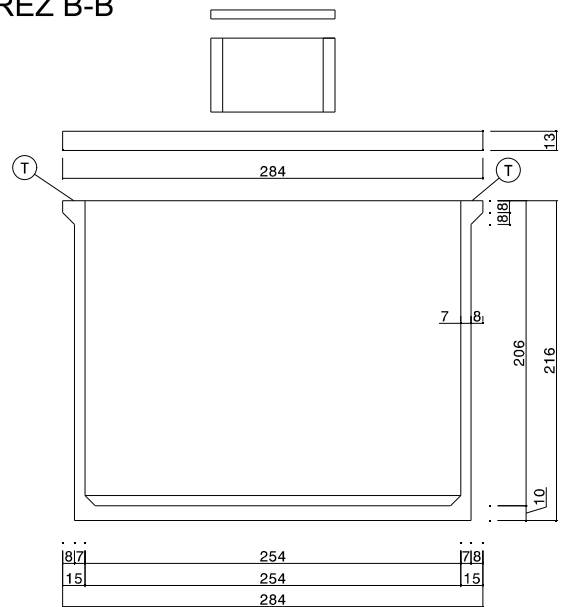
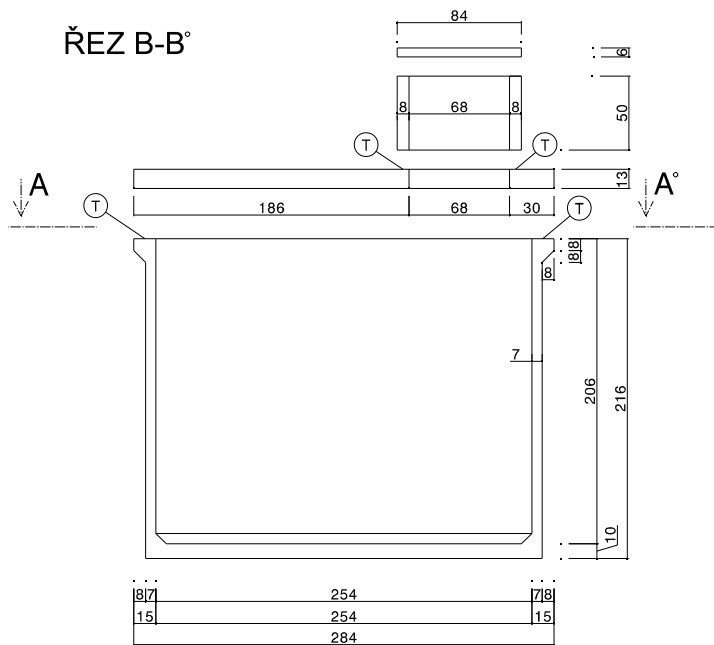
PŮDORYS

POHLED A-A°



ŘEZ B-B°

ŘEZ B-B°



Ⓣ ... těsnící materiál dle technického listu